

**ARSID**

## **Instrukcja obsługi**

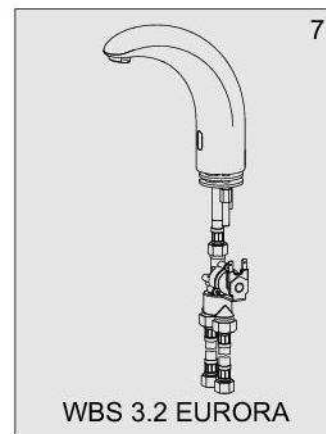
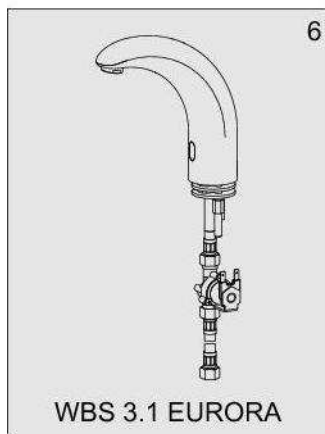
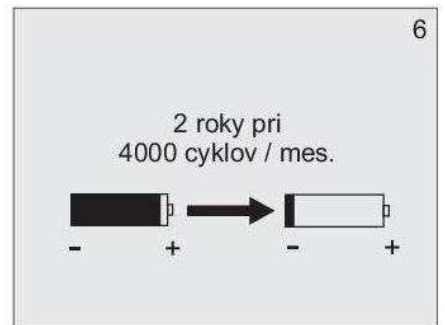
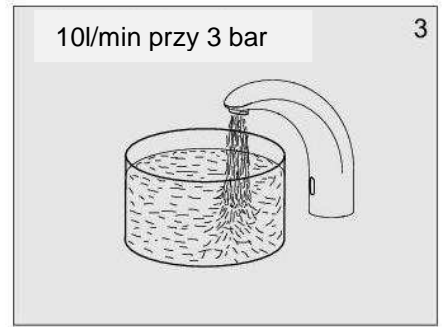
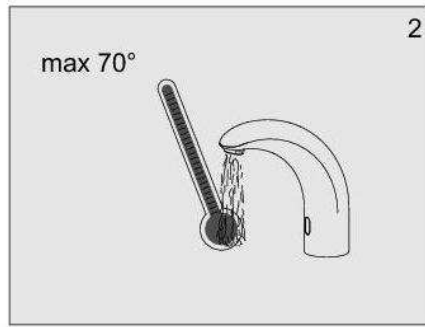
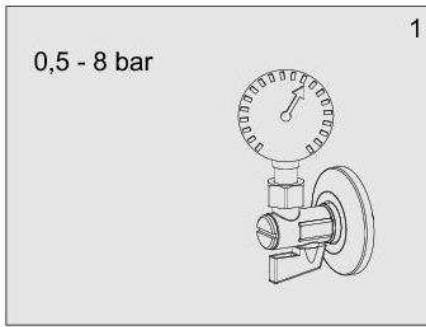


**Automatyczna bateria umywalkowa**

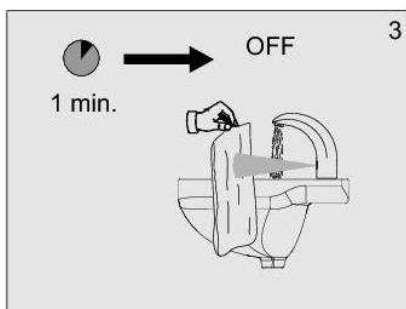
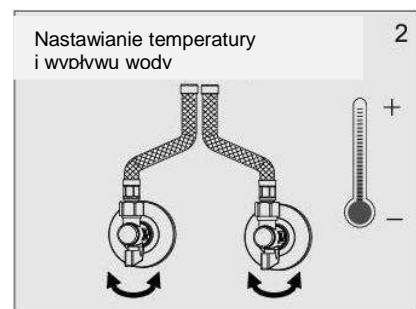
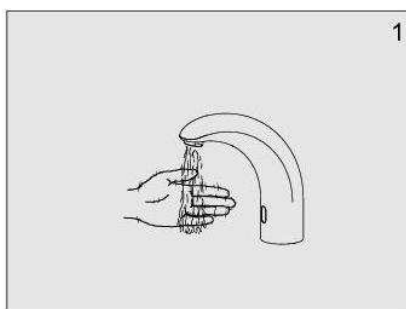
---

**WBS 3.1B EURORA**  
**WBS 3.2B EURORA**

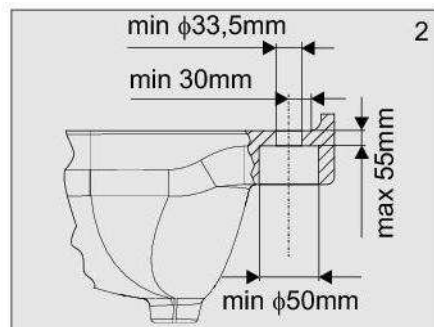
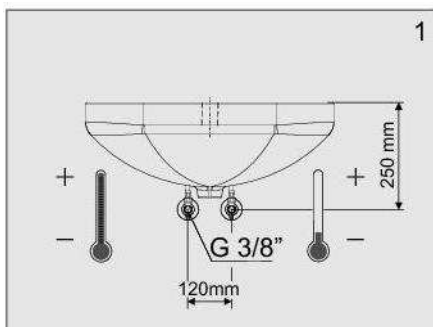
# 1. Parametry techniczne



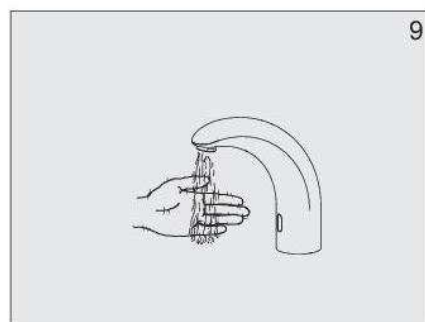
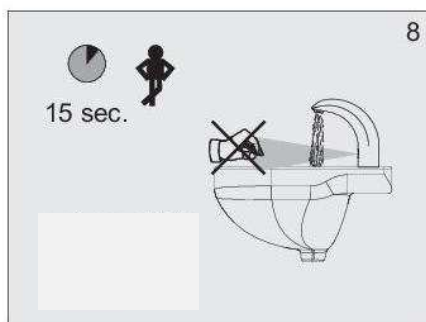
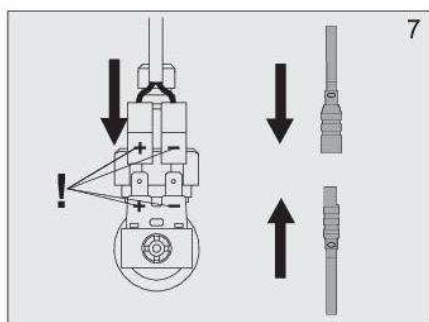
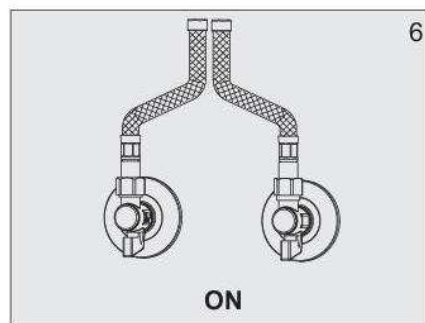
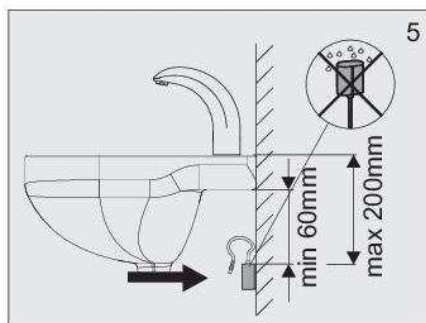
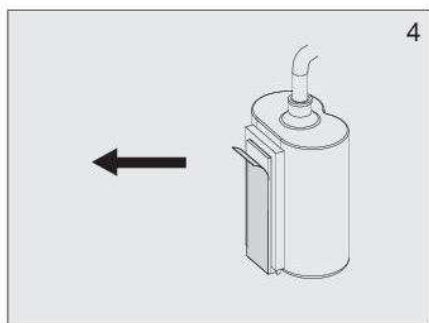
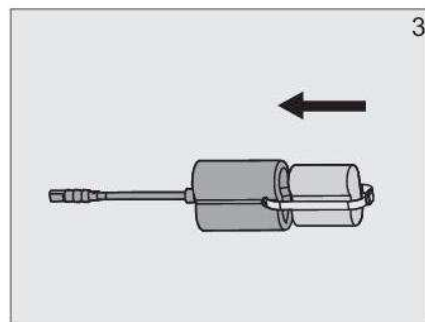
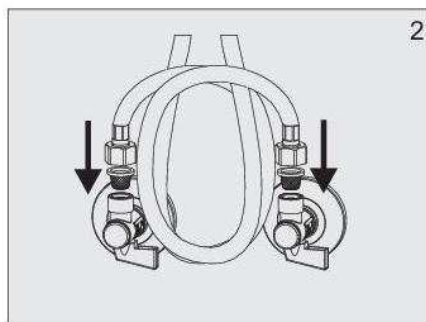
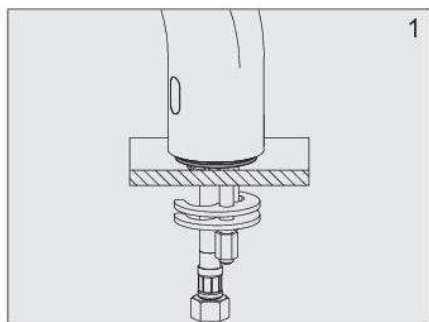
# 2. Opis działania



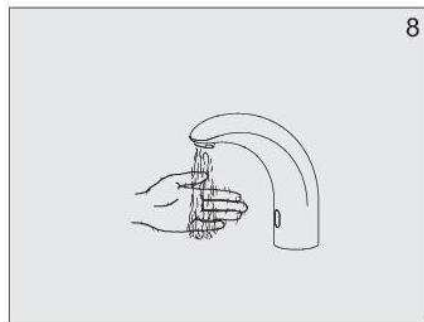
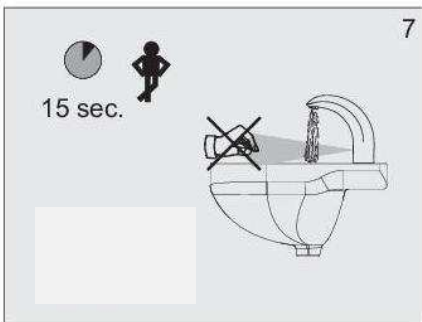
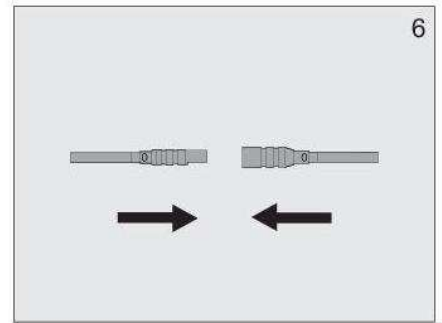
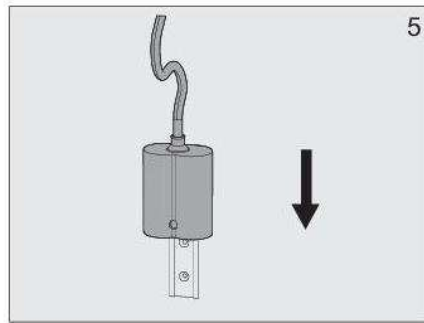
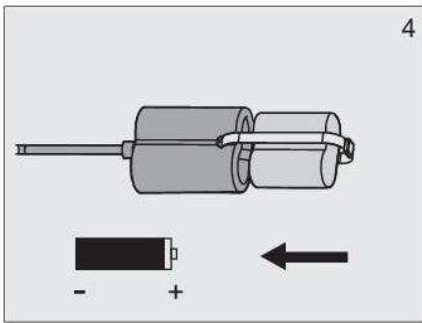
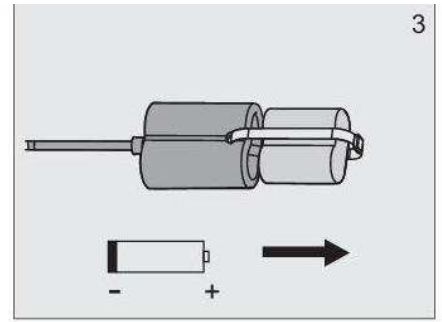
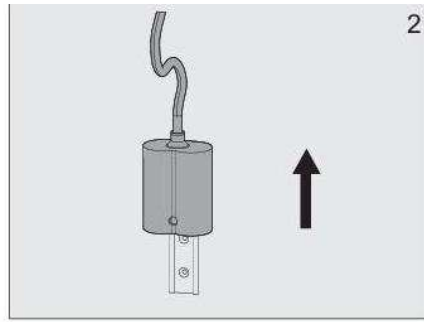
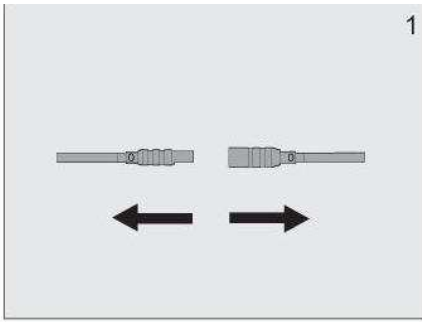
### 3. Wymiary montażowe



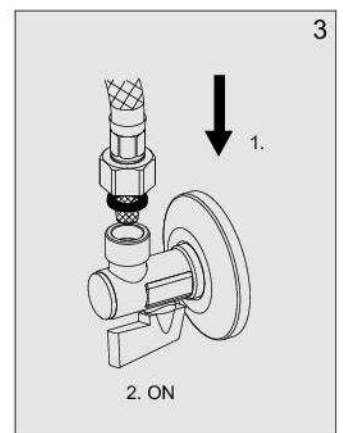
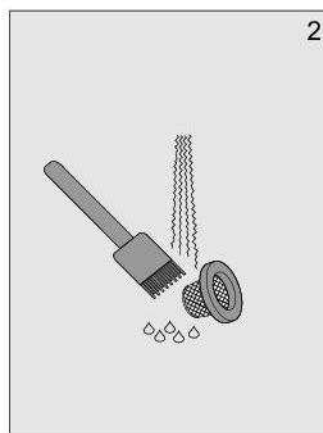
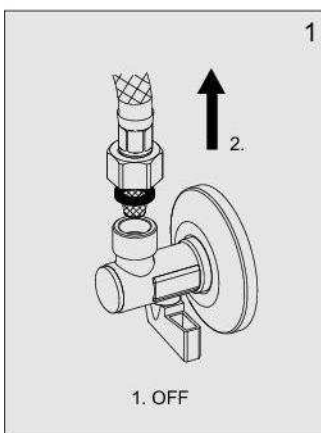
### 4. Instalacja



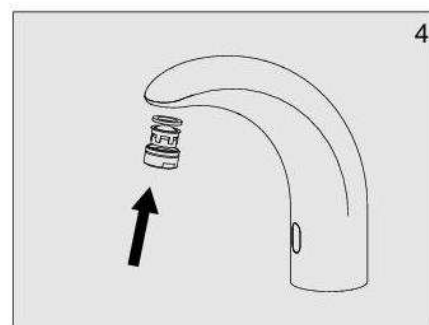
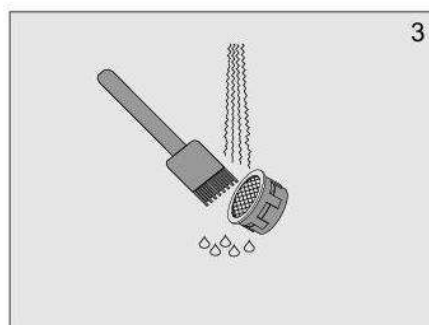
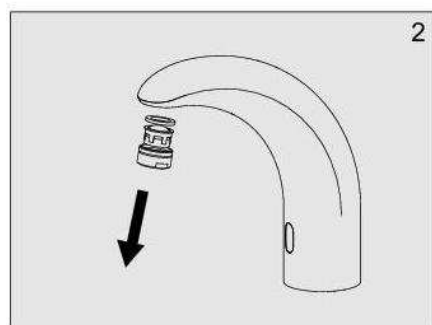
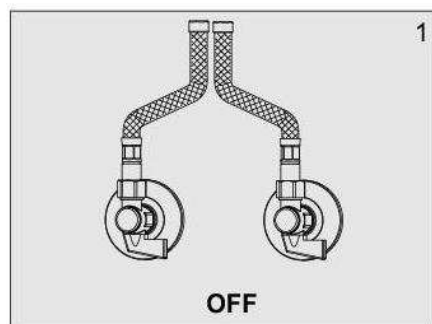
## 5. Wymiana baterii



## 6. Czyszczenie filtrów



## 7. Czyszczenie perlatora



## 8. Rozwiązywanie problemów

Problem	Przyczyna	Rozwiązanie
Brak wypływu wody	<ul style="list-style-type: none"> <li>• Zamknięty zawór kątowy</li> <li>• Brak zasilania</li> <li>• Uszkodzony czujnik</li> </ul>	<ul style="list-style-type: none"> <li>• Otworzyć zawór kątowy</li> <li>• Skontrolować zasilanie</li> <li>• Zgłosić do serwisu</li> </ul>
Zmniejszony wypływ wody	<ul style="list-style-type: none"> <li>• Zanieczyszczony filtr</li> <li>• Zanieczyszczony perlator</li> </ul>	<ul style="list-style-type: none"> <li>• Przeczyścić filtr</li> <li>• Przeczyścić perlator</li> </ul>
Ciągły wypływ wody	<ul style="list-style-type: none"> <li>• Uszkodzony zawór elektromagnetyczny</li> </ul>	<ul style="list-style-type: none"> <li>• Zamknąć zawór kątowy i zgłosić do serwisu</li> </ul>

## 9. Uwagi

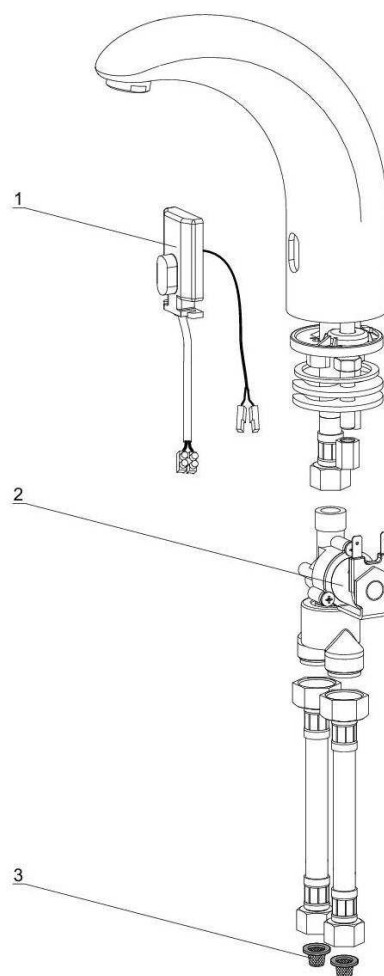
- WBS 3.1 EURORA** – wariant bez mieszacza na jeden rodzaj wody lub wodę wcześniej zmieszaną.
- Do konserwacji baterii nie wolno używać środków czystości mechanicznych (ściernych), ani zawierających alkohol, amoniak, kwas solny, kwas fosforowy, kwas octowy oraz chlor.
- Urządzenia elektroniczne sterowane fotokomórką nie powinny być montowane w miejscach, gdzie oko fotokomórki będzie narażona na bezpośrednie i silne nasłonecznienie lub oświetlenie, gdyż refleksy światła słonecznego lub silnego oświetlenia sztucznego mogą powodować samoczynne niepożądane uruchomienie wypływu wody.

## 10. Uwagi montażowe

- a) Próby szczelności instalacji należy wykonywać przed zamontowaniem baterii bezdotykowych.
- b) Przed zamontowaniem baterii bezdotykowych należy dokładnie przepłukać instalację wodociągową.
- c) Na instalacji zasilającej baterie bezdotykowe należy zamontować filtr mechaniczny siatkowy - zalecany o prześwicie oczek 0,1 mm.
- d) Montaż urządzenia może być wykonany wyłącznie przez osoby uprawnione, zgodnie z obowiązującymi warunkami technicznymi, przepisami i normami.

## 11. Główne części

- |   |
|---|
| <ol style="list-style-type: none"><li>1. Wylewka</li><li>2. Czujnik</li><li>3. Elektrozawór</li><li>4. Mieszacz wody</li><li>5. Wężyk przyłączeniowy</li><li>6. Filtr</li></ol> |
|---|



### SPRZEDAWCA:

PPH „ARSID” Janina Witkowska

Ul. Szczecińska 16

30-716 Kraków

Tel. +4812 290 03 45

Fax. +4812 290 03 46

Kraków, 2011 WERSJA 1