

**ARSID**

## **Instrukcja obsługi**

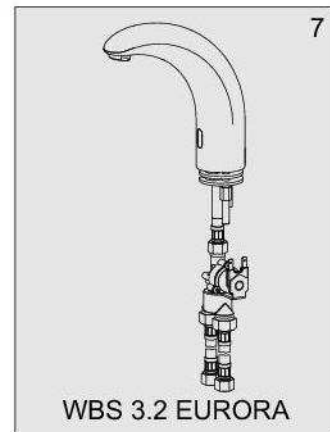
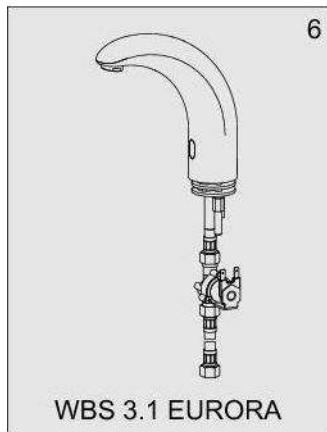
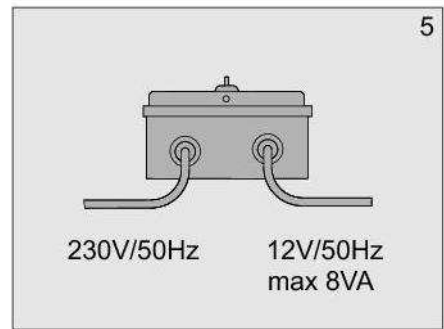
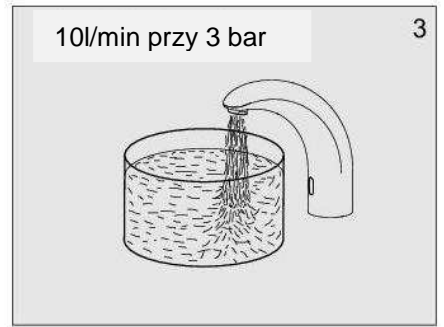
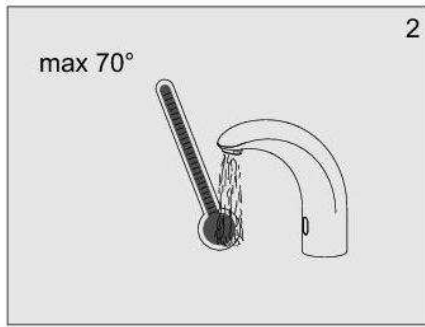
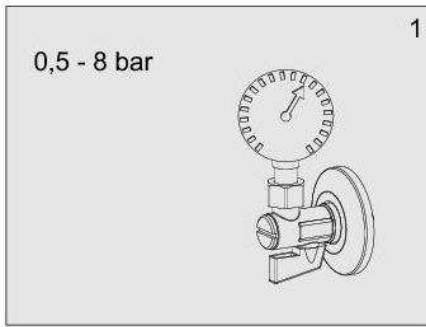


**Automatyczna bateria umywalkowa**

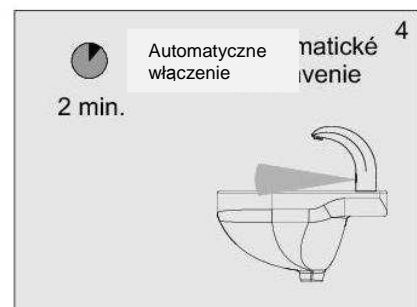
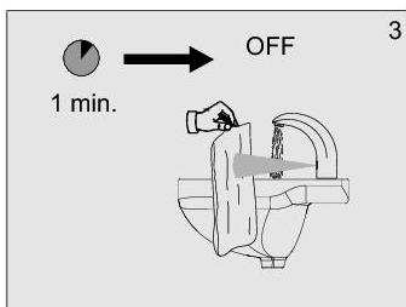
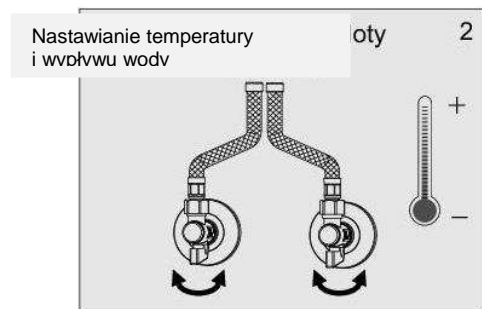
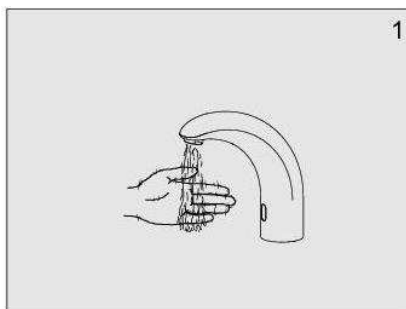
---

**WBS 3.1 EURORA**  
**WBS 3.2 EURORA**

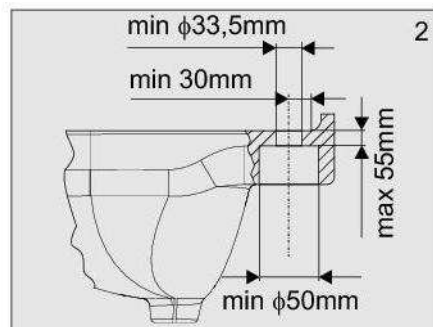
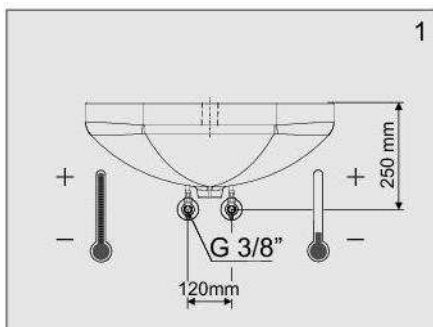
# 1. Parametry techniczne



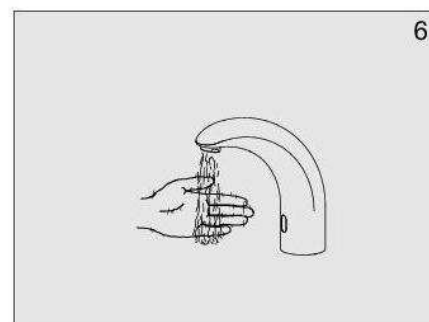
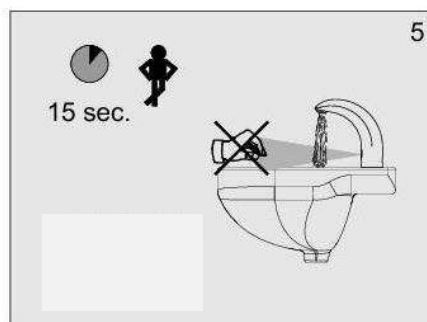
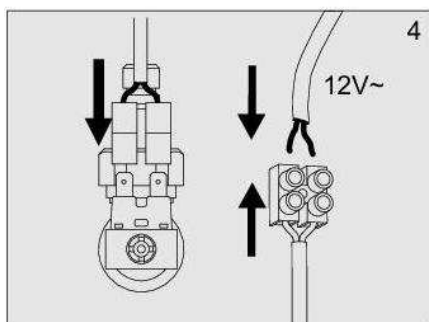
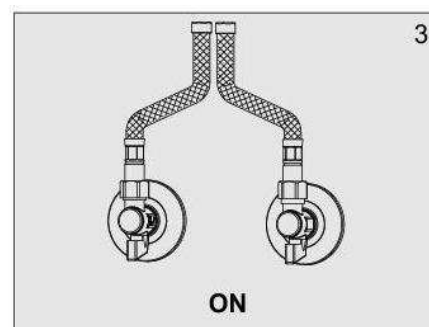
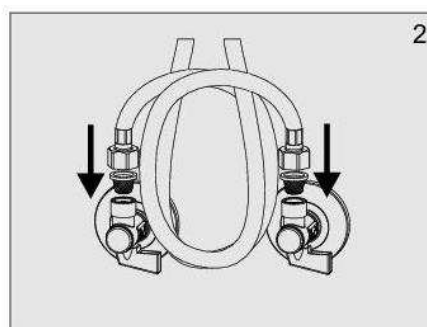
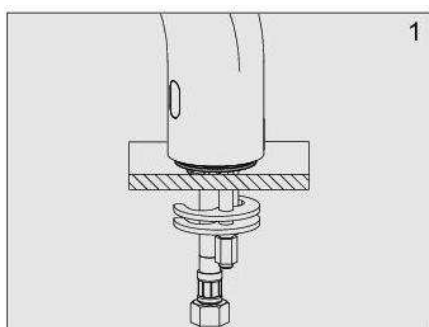
# 2. Opis działania



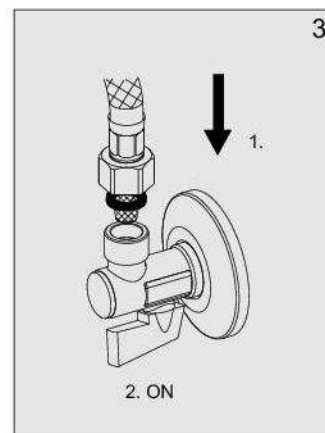
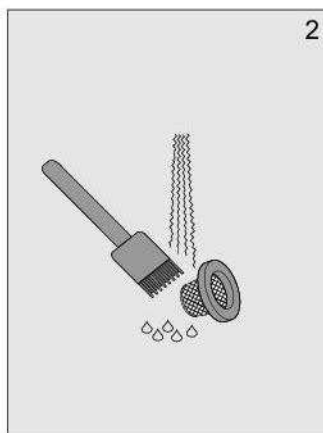
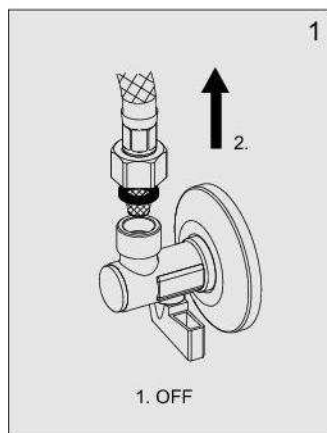
### 3. Wymiary montażowe



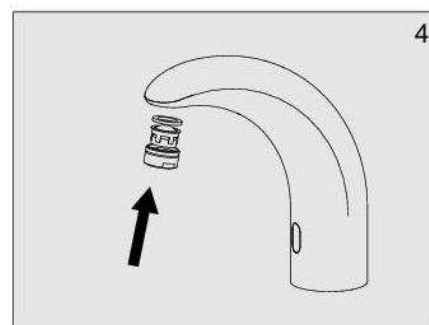
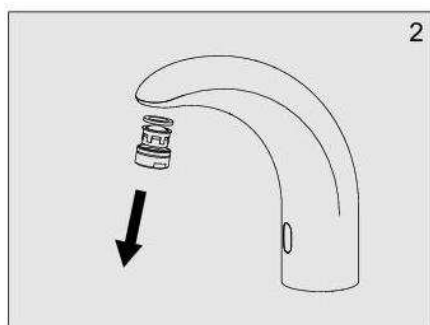
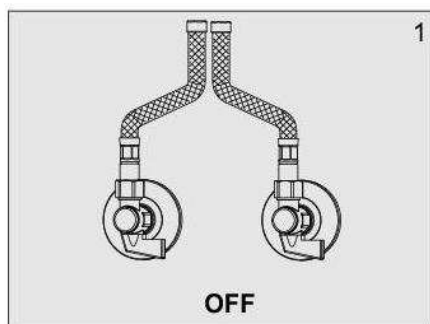
### 4. Instalacja



### 5. Czyszczenie filtrów



## 6. Czyszczenie perlatora



## 7. Rozwiązywanie problemów

Problem	Przyczyna	Rozwiązanie
Brak wypływu wody	<ul style="list-style-type: none"><li>• Zamknięty zawór kątowy</li><li>• Brak zasilania</li><li>• Uszkodzony czujnik</li></ul>	<ul style="list-style-type: none"><li>• Otworzyć zawór kątowy</li><li>• Skontrolować zasilanie</li><li>• Zgłosić do serwisu</li></ul>
Zmniejszony wypływ wody	<ul style="list-style-type: none"><li>• Zanieczyszczony filtr</li><li>• Zanieczyszczony perlator</li></ul>	<ul style="list-style-type: none"><li>• Przeczyścić filtr</li><li>• Przeczyścić perlator</li></ul>
Ciągły wypływ wody	<ul style="list-style-type: none"><li>• Uszkodzony zawór elektromagnetyczny</li></ul>	<ul style="list-style-type: none"><li>• Zamknąć zawór kątowy i zgłosić do serwisu</li></ul>

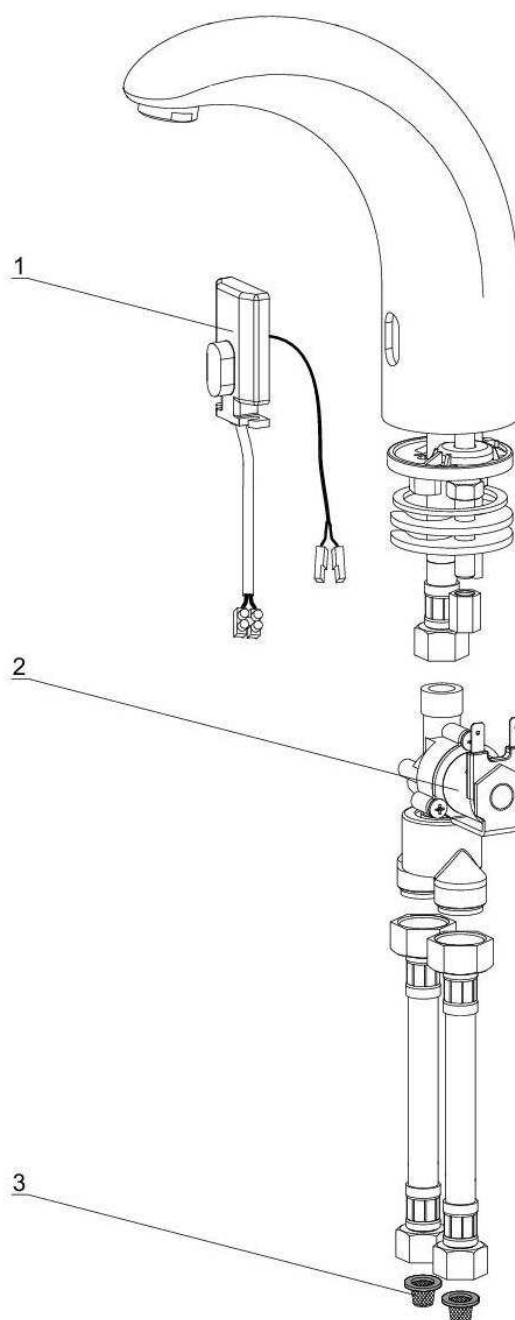
## 8. Uwagi

**WBS 3.1 EURORA** – wariant bez mieszacza na jeden rodzaj wody lub wodę wcześniej zmieszaną.

Do konserwacji płytki z blachy nierdzewnej nie wolno używać środków czystości mechanicznych (ściernych), ani zawierających alkohol, amoniak, kwas solny, kwas fosforowy, kwas octowy oraz chlor.

## 9. Główne części

1. Wylewka
2. Czujnik
3. Elektrozawór
4. Mieszacz wody
5. Wężyk przyłączeniowy
6. Filtr



SPRZEDAWCA:  
PPH „ARSID” Janina Witkowska  
Ul. Szczecińska 16  
30-716 Kraków  
Tel. +4812 290 03 45  
Fax. +4812 290 03 46

Kraków, 2011 WERSJA 1