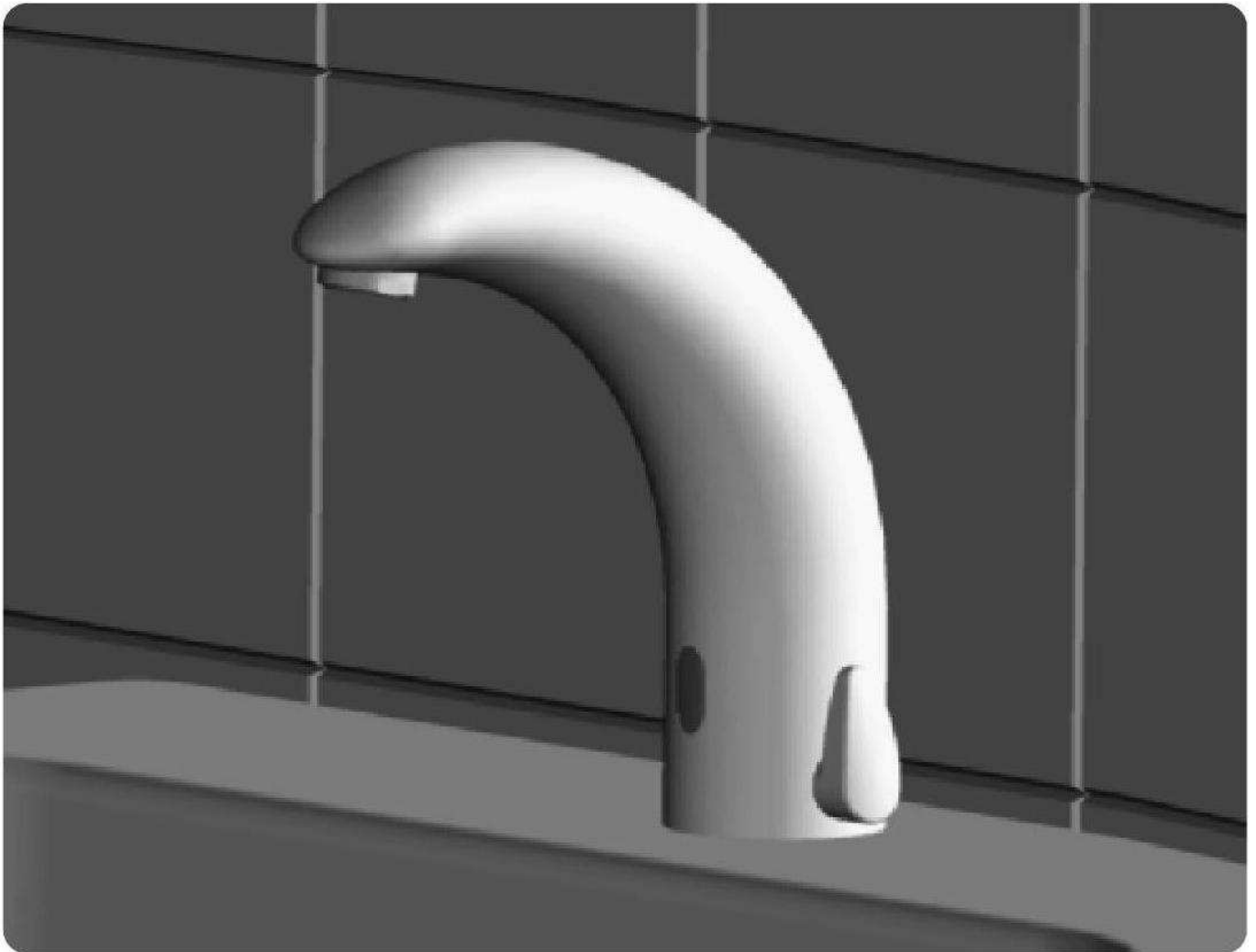


**ARSID**

## **Instrukcja obsługi**

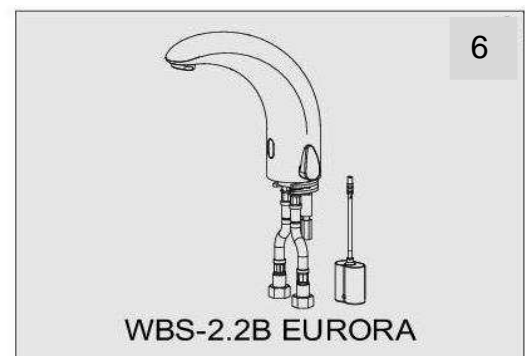
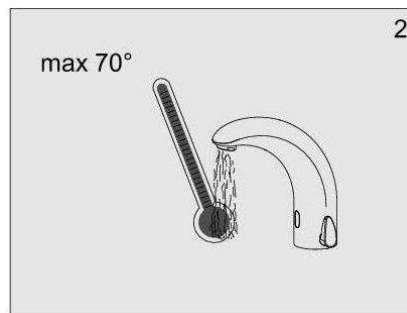
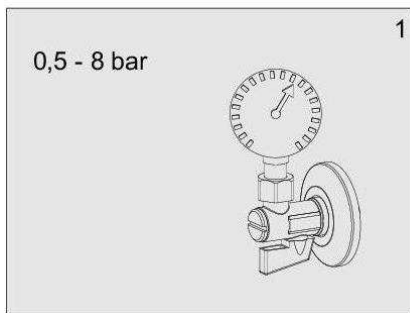


**Automatyczna bateria umywalkowa**

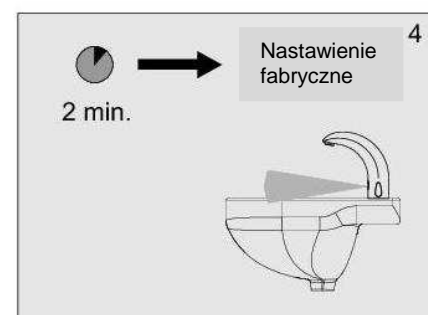
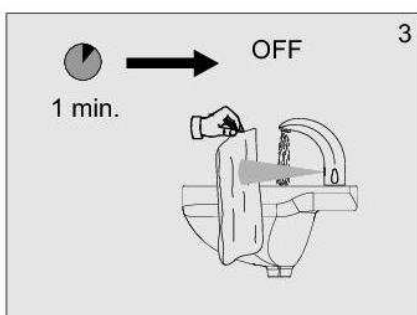
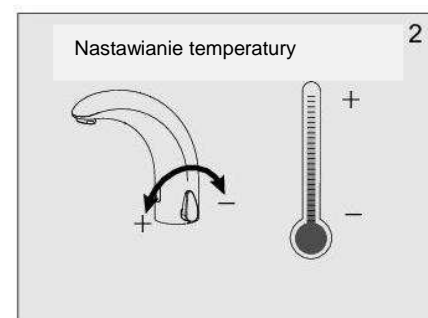
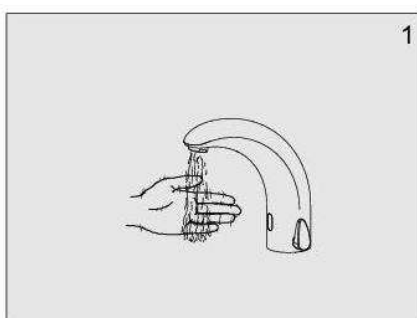
---

**WBS 2.2 EURORA**

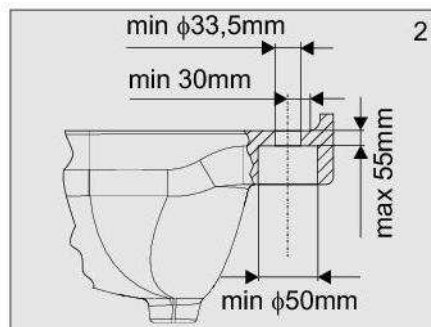
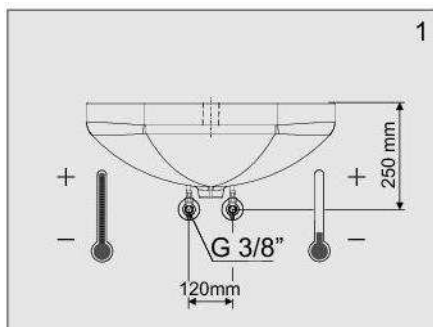
# 1. Parametry techniczne



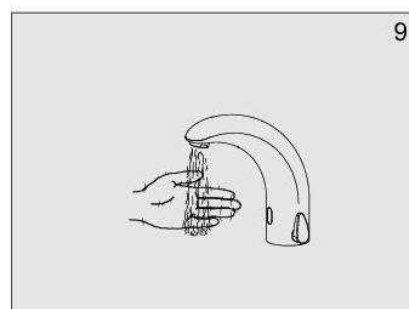
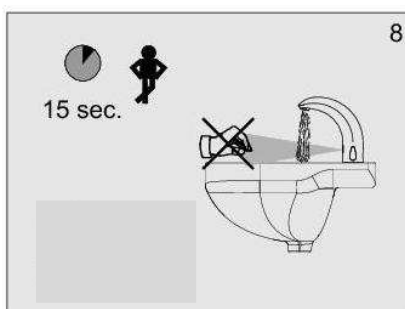
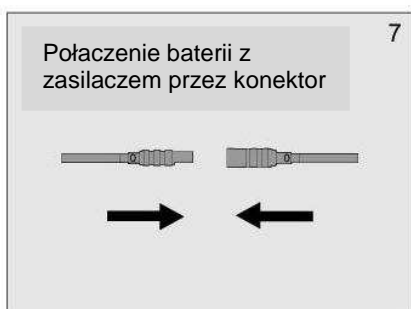
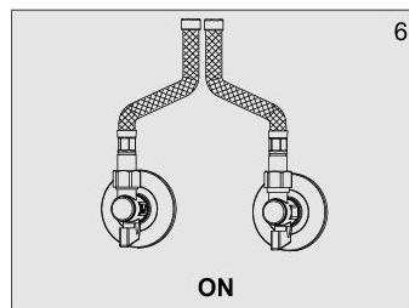
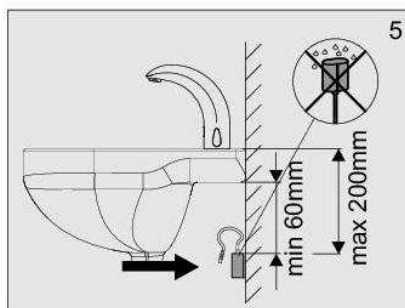
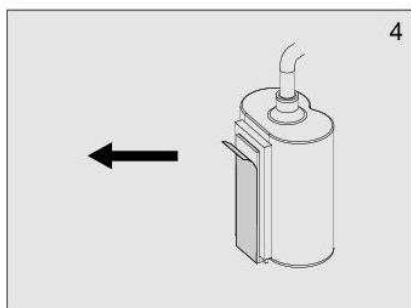
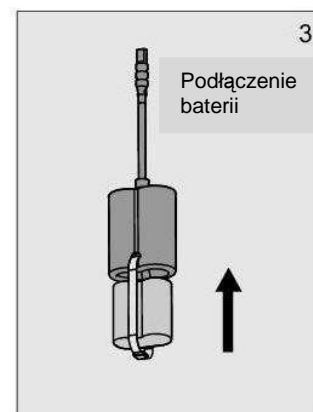
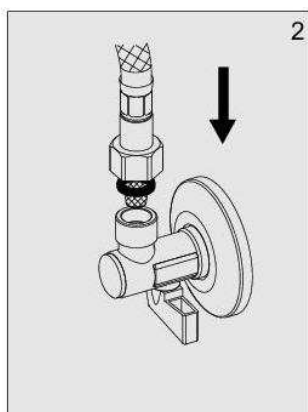
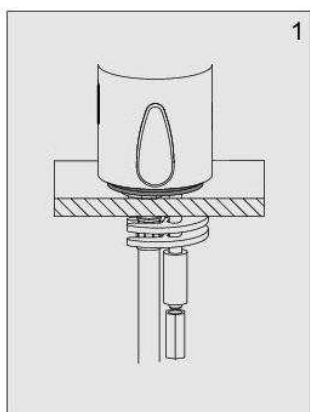
# 2. Opis działania



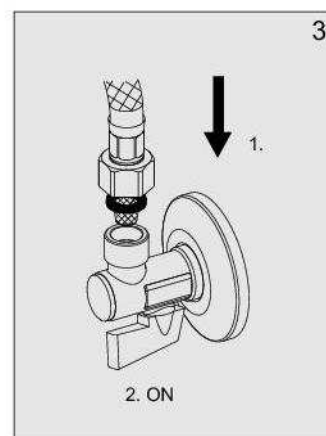
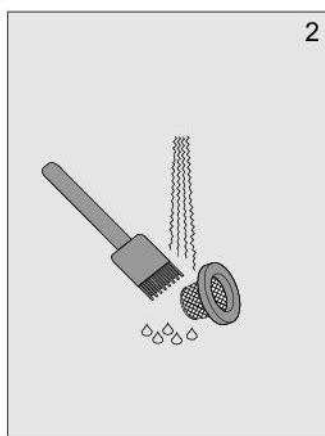
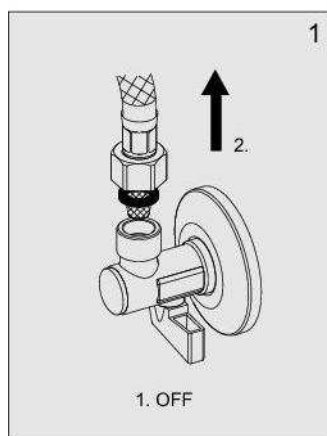
### 3. Wymiary montażowe



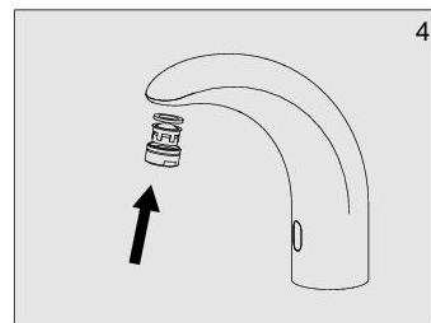
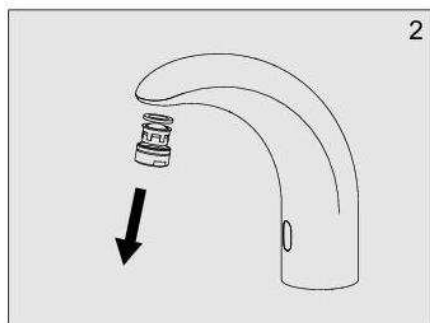
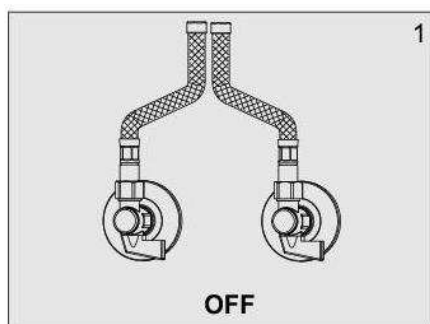
### 4. Instalacja



## 5. Czyszczenie filtrów



## 6. Czyszczenie perlatora



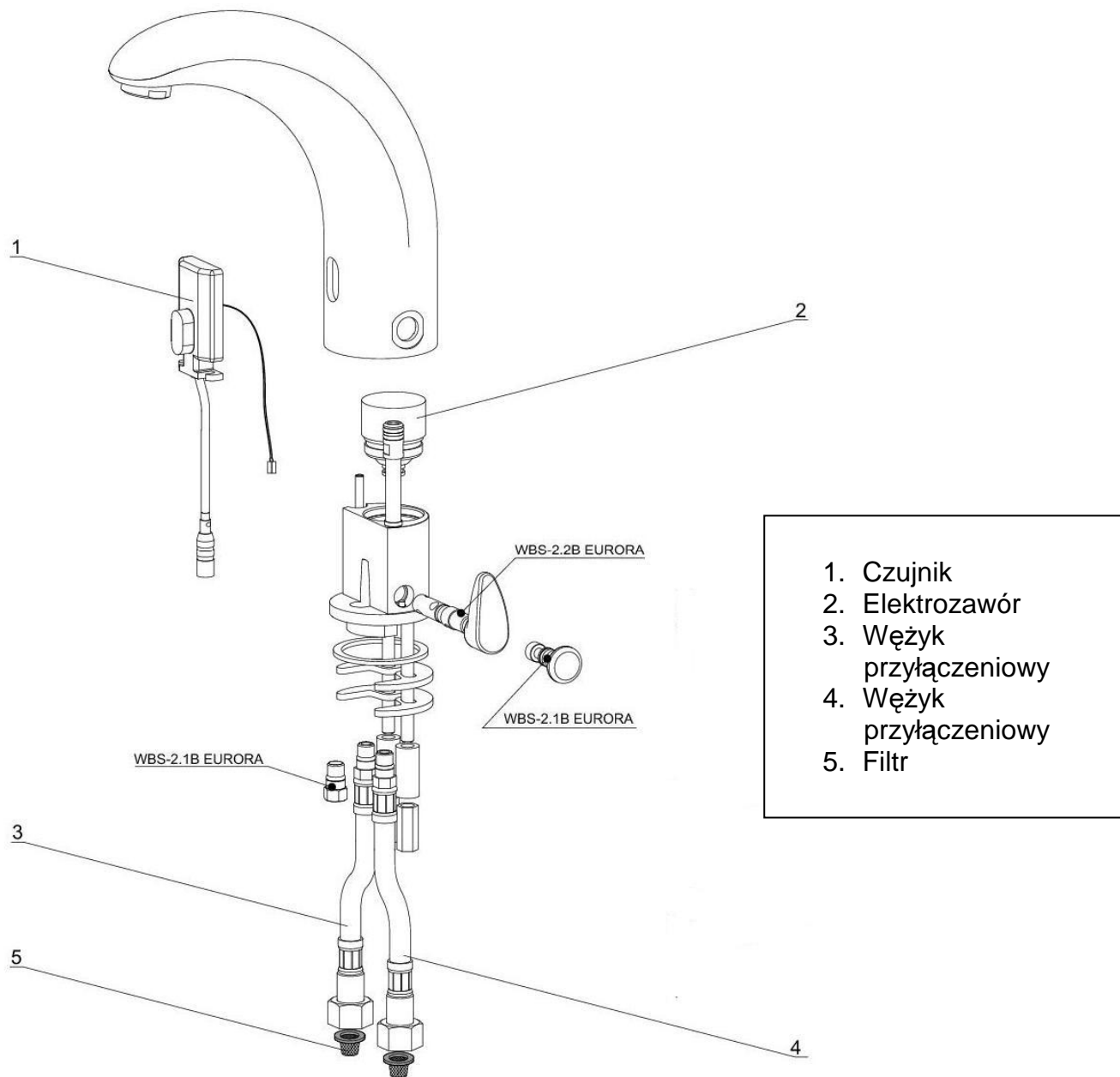
## 7. Rozwiązywanie problemów

Problem	Przyczyna	Rozwiązanie
Brak wypływu wody	<ul style="list-style-type: none"> <li>• Zamknięty zawór kątowy</li> <li>• Brak zasilania</li> <li>• Uszkodzony czujnik</li> </ul>	<ul style="list-style-type: none"> <li>• Otworzyć zawór kątowy</li> <li>• Skontrolować zasilanie</li> <li>• Zgłosić do serwisu</li> </ul>
Zmniejszony wypływ wody	<ul style="list-style-type: none"> <li>• Zanieczyszczony filtr</li> <li>• Zanieczyszczony perlator</li> </ul>	<ul style="list-style-type: none"> <li>• Przeczyścić filtr</li> <li>• Przeczyścić perlator</li> </ul>
Ciągły wypływ wody	<ul style="list-style-type: none"> <li>• Uszkodzony zawór elektromagnetyczny</li> </ul>	<ul style="list-style-type: none"> <li>• Zamknąć zawór kątowy i zgłosić do serwisu</li> </ul>

## 8. Uwagi

Do konserwacji baterii nie wolno używać środków czystości mechanicznych (ściernych), ani zawierających alkohol, amoniak, kwas solny, kwas fosforowy, kwas octowy oraz chlor.

## 9. Główne części



SPRZEDAWCA:  
PPH „ARSID” Janina Witkowska  
Ul. Szczecińska 16  
30-716 Kraków  
Tel. +4812 290 03 45  
Fax. +4812 290 03 46

Kraków, 2011 WERSJA 1