

Instrukcja obsługi

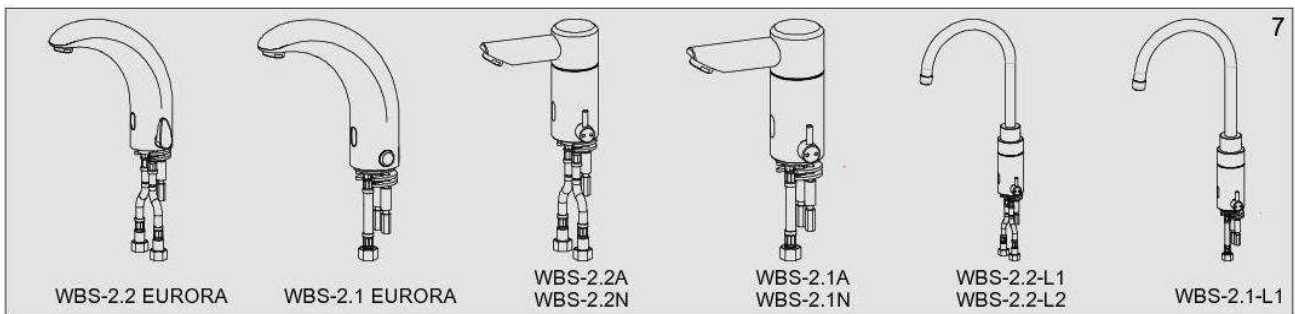
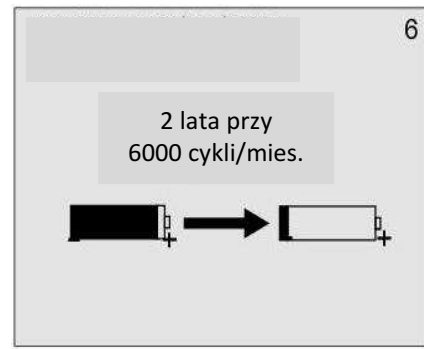
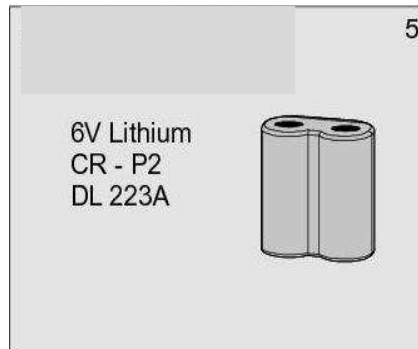
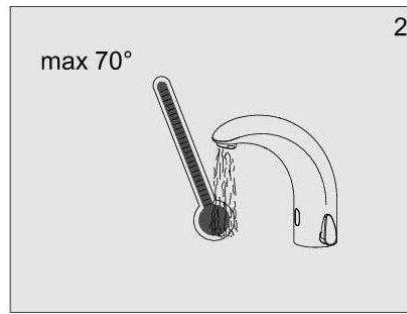
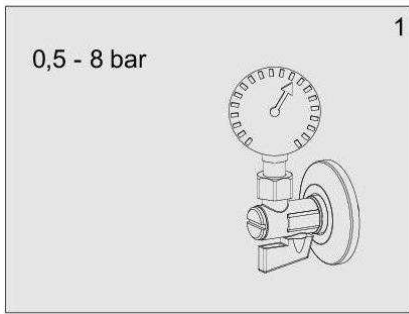


Automatyczna bateria umywalkowa

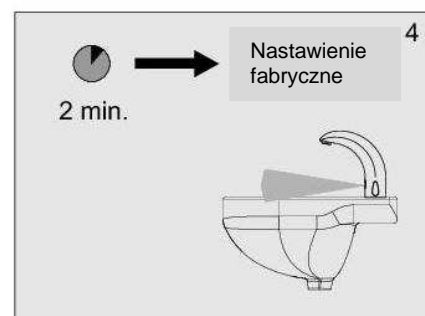
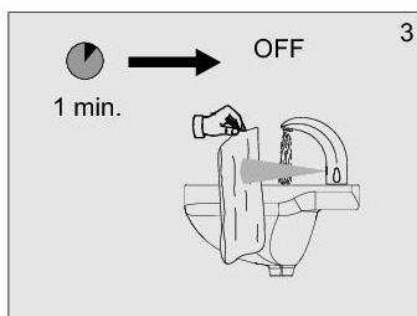
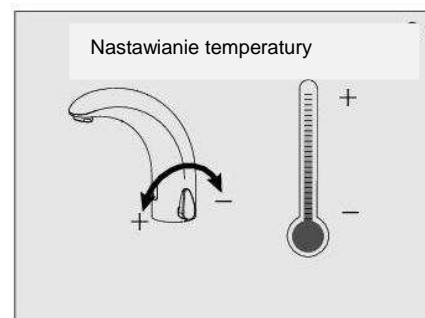
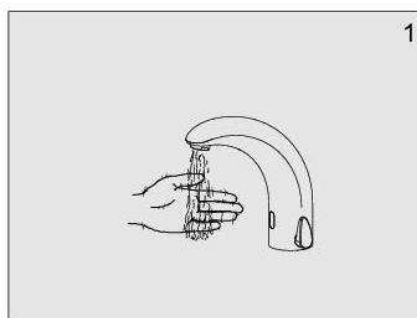
WBS 2.1 EURORA
WBS 2.2 EURORA
WBS 2.1 A
WBS 2.2 A
WBS 2.2 -L2

WBS 2.2 N
WBS 2.1 N
WBS 2.2-L1
WBS 2.1-L1

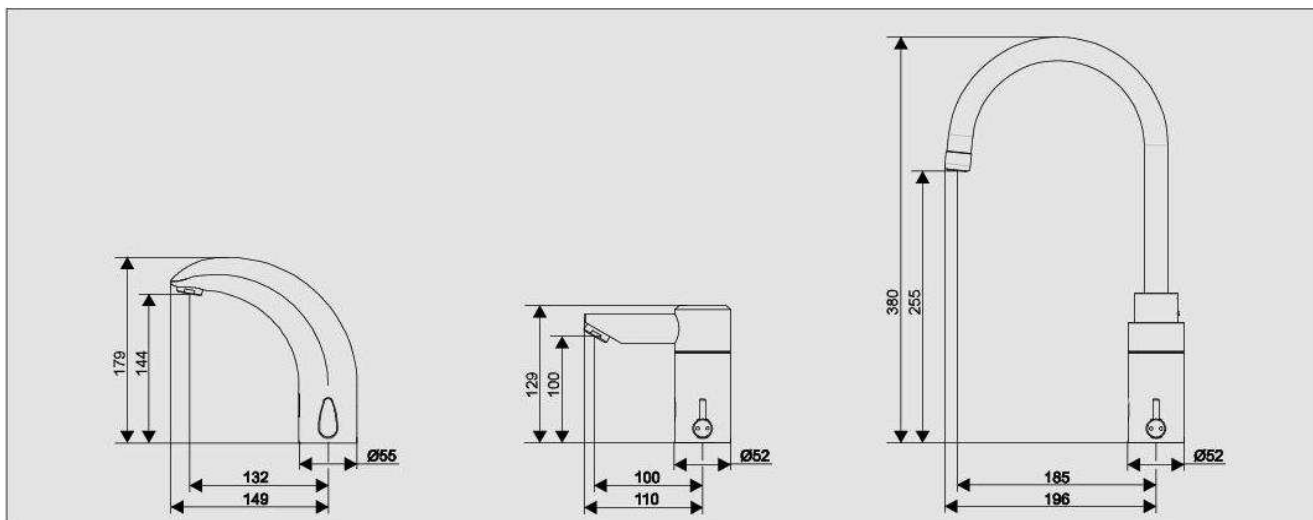
1. Parametry techniczne



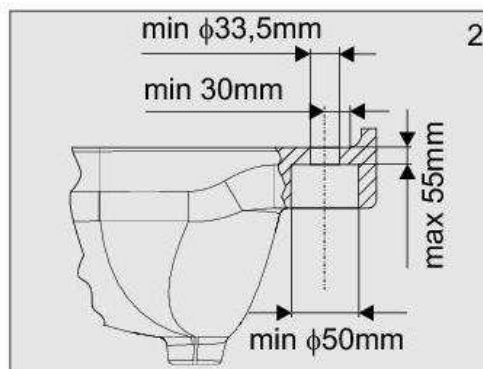
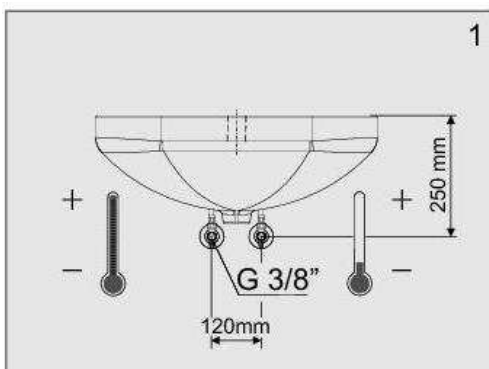
2. Opis działania



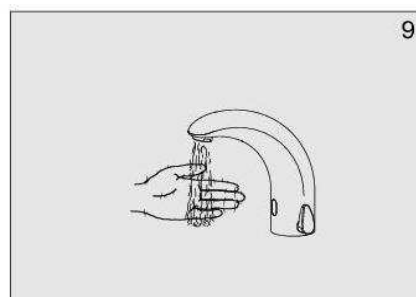
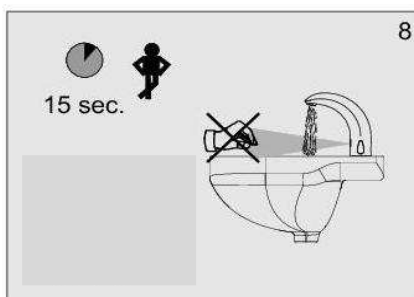
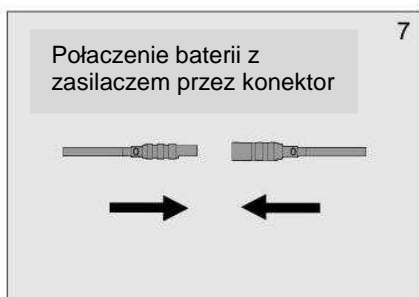
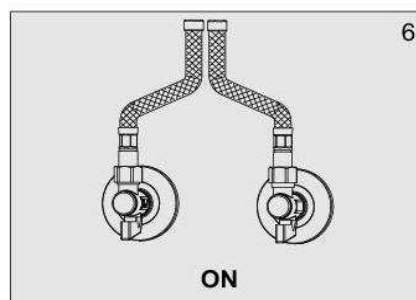
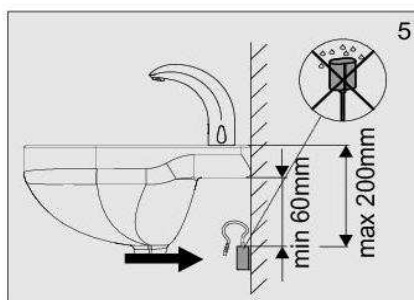
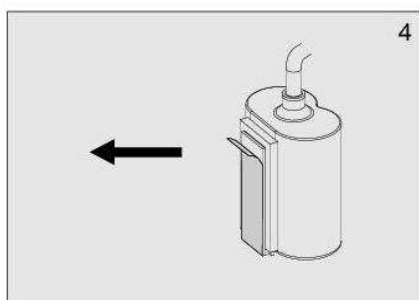
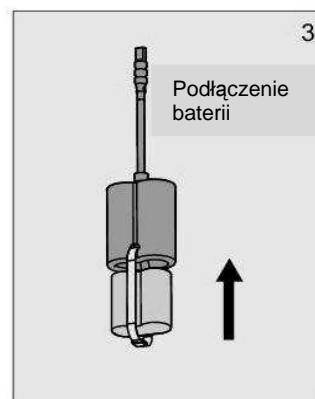
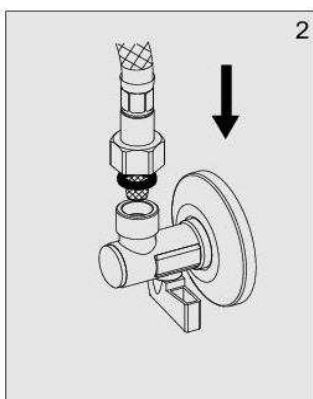
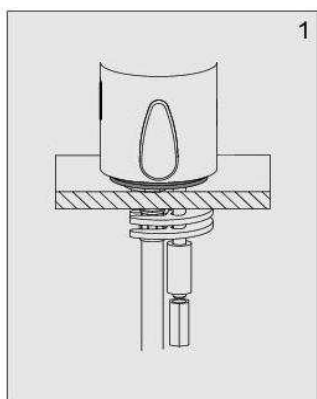
3. Wymiary



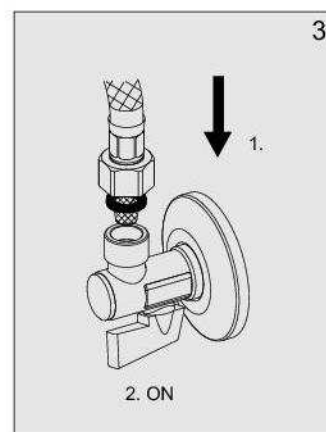
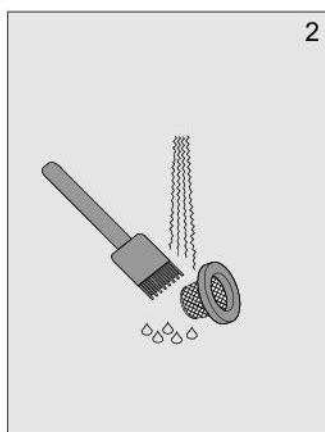
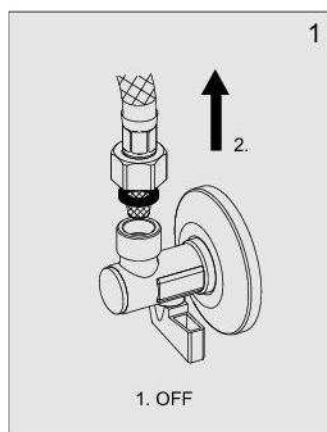
4. Wymiary montażowe



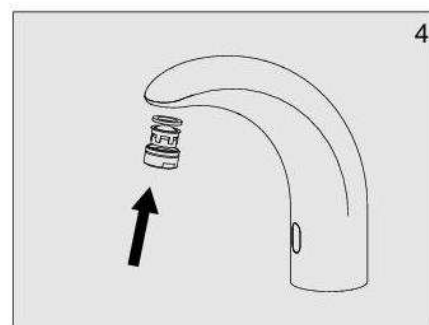
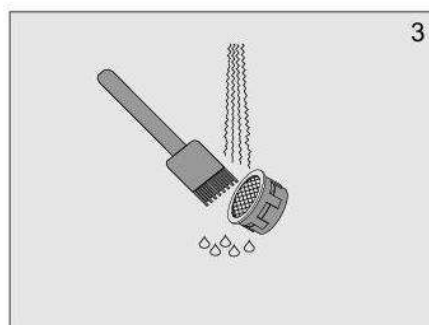
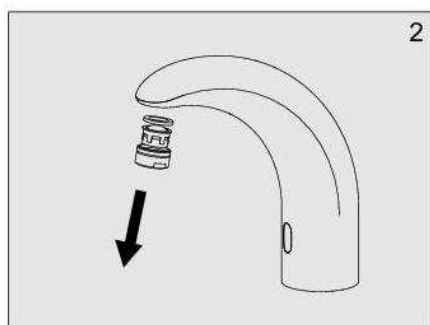
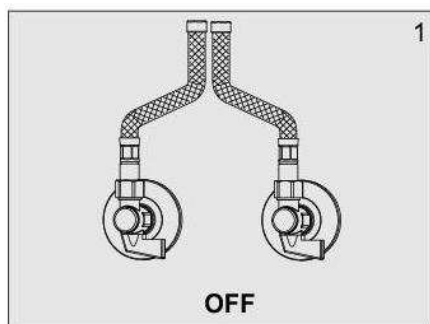
5. Instalacja



6. Czyszczenie filtrów



7. Czyszczenie perlatora



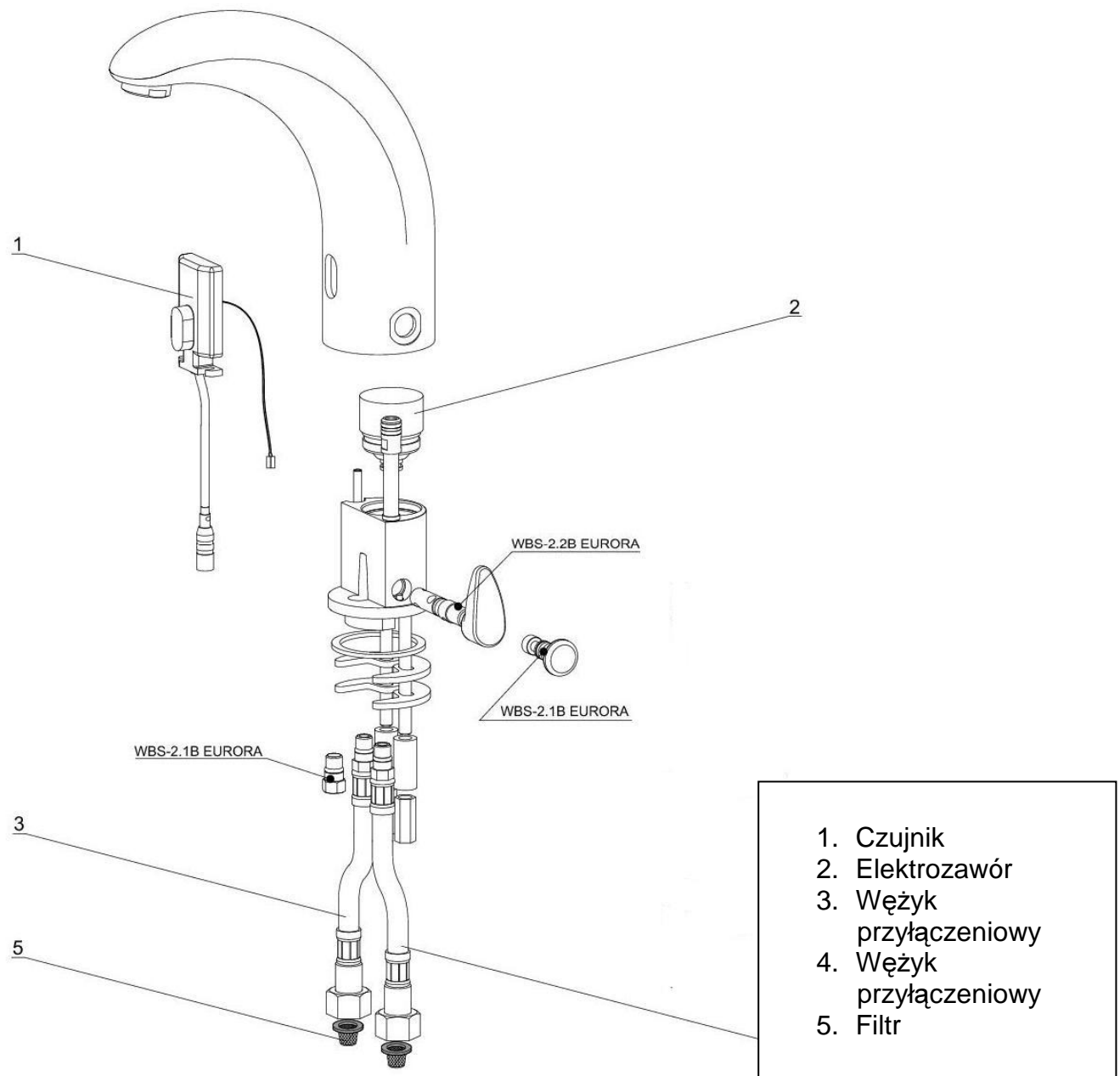
8. Rozwiązywanie problemów

Problem	Przyczyna	Rozwiązanie
Brak wypływu wody	<ul style="list-style-type: none">• Zamknięty zawór kątowy• Brak zasilania• Uszkodzony czujnik	<ul style="list-style-type: none">• Otworzyć zawór kątowy• Skontrolować zasilanie• Zgłosić do serwisu
Zmniejszony wypływ wody	<ul style="list-style-type: none">• Zanieczyszczony filtr• Zanieczyszczony perlator	<ul style="list-style-type: none">• Przeczyścić filtr• Przeczyścić perlator
Ciągły wypływ wody	<ul style="list-style-type: none">• Uszkodzony zawór elektromagnetyczny	<ul style="list-style-type: none">• Zamknąć zawór kątowy i zgłosić do serwisu

9. Uwagi

Do konserwacji baterii nie wolno używać środków czystości mechanicznych (ściernych), ani zawierających alkohol, amoniak, kwas solny, kwas fosforowy, kwas octowy oraz chlor.

10. Główne części



SPRZEDAWCA:
PPH „ARSID” Janina Witkowska
Ul. Szczecińska 16
30-716 Kraków
Tel. +4812 290 03 45
Fax. +4812 290 03 46

Kraków, 2011 WERSJA 1