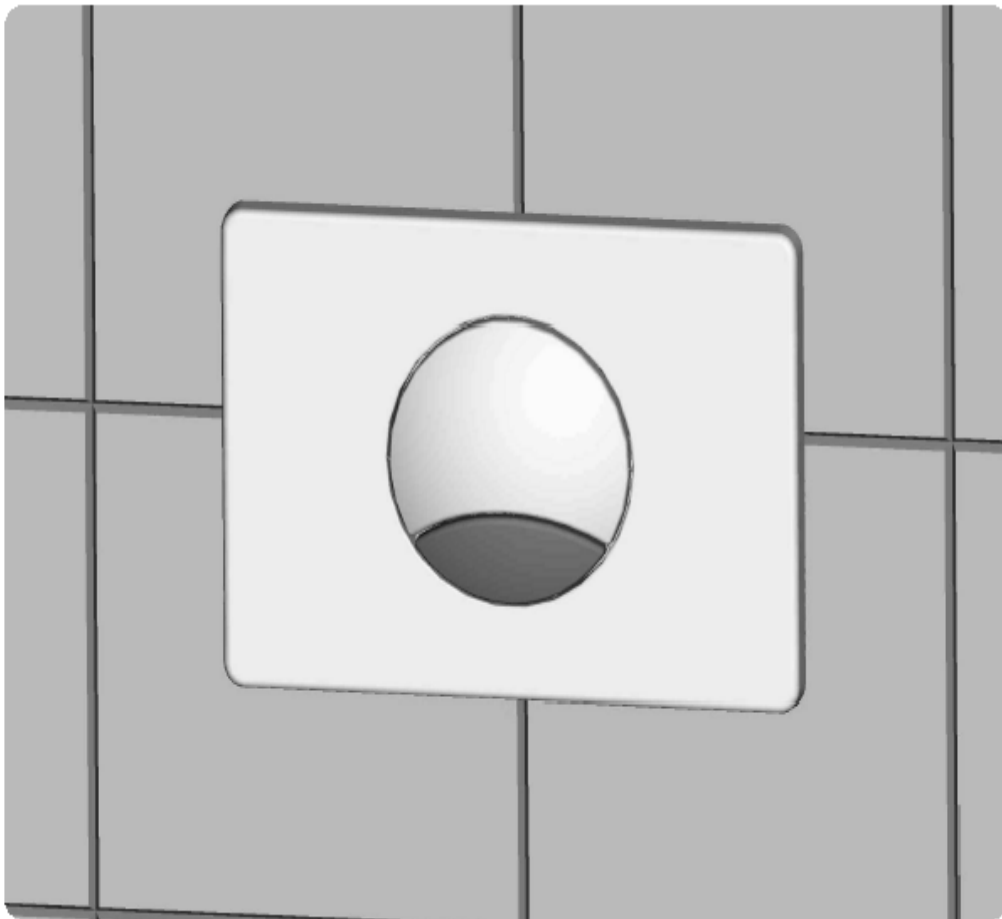


ARSID

Instrukcja obsługi

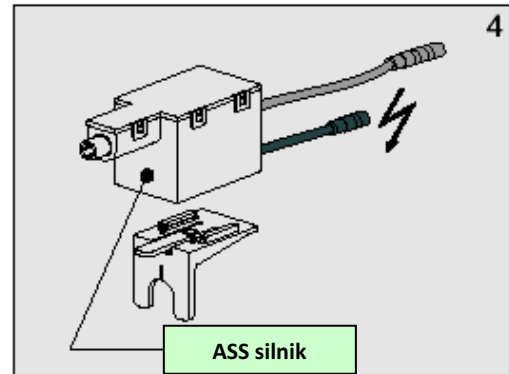
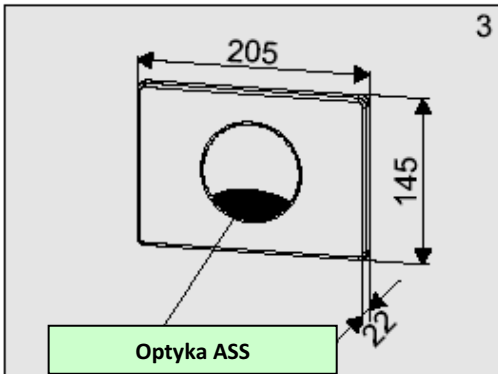
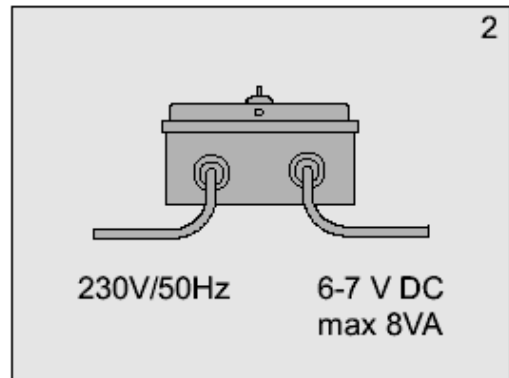
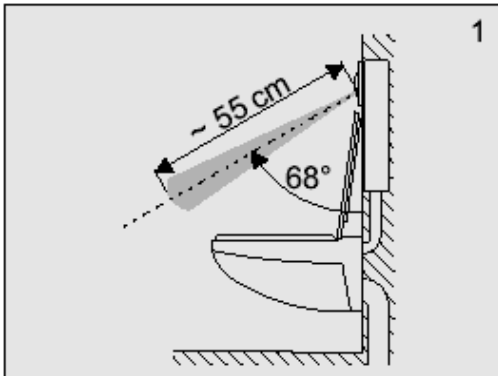


Bezdotykowy spłukiwacz WC

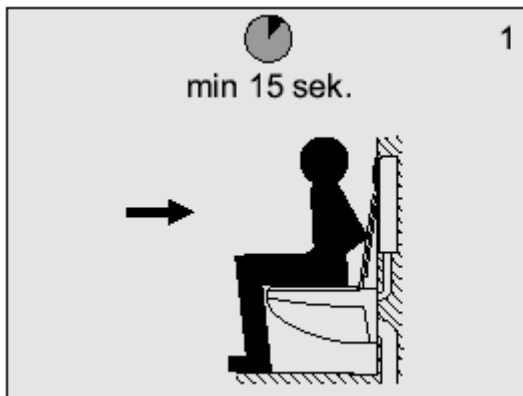
ASS 3 MN

6-7 V =

1. Parametry techniczne



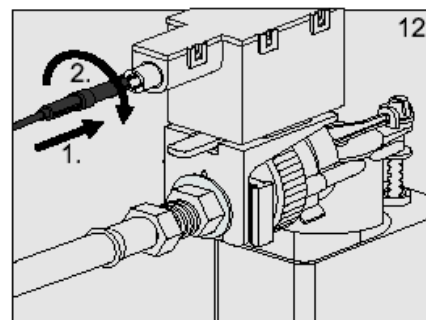
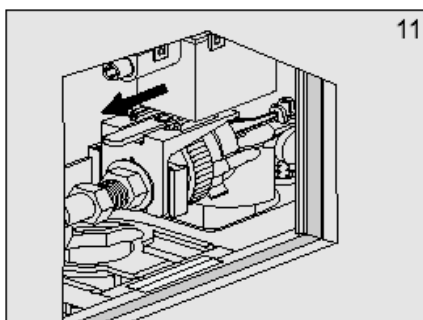
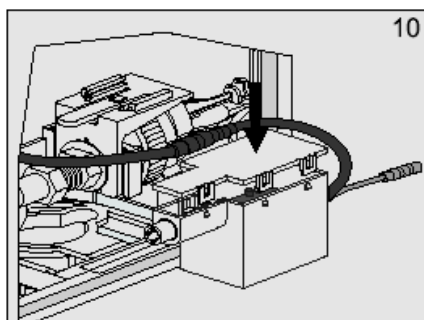
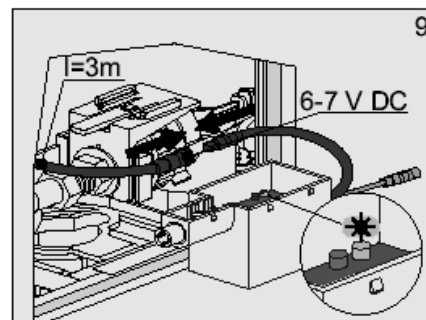
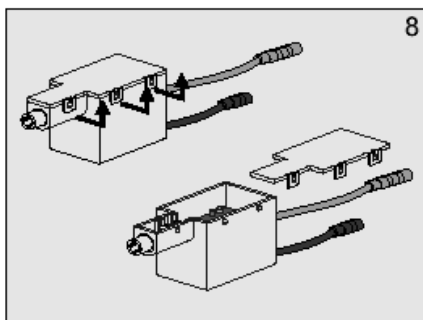
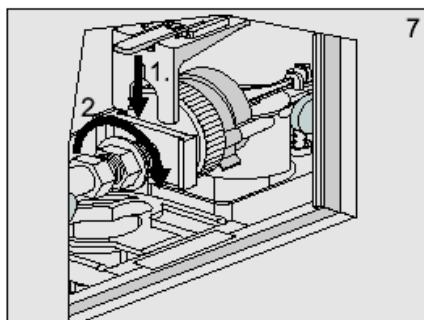
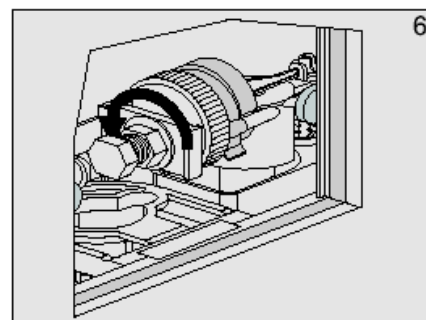
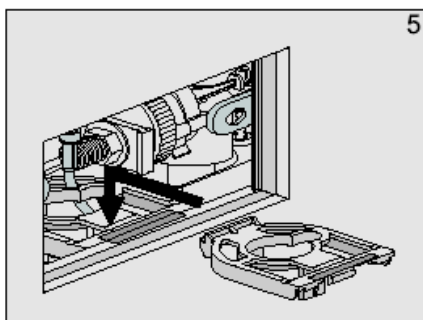
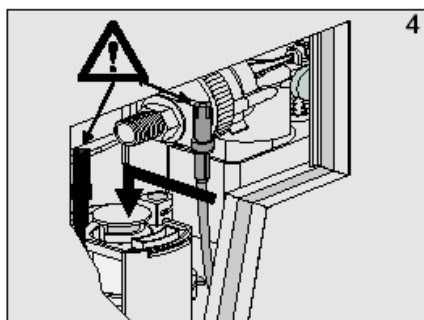
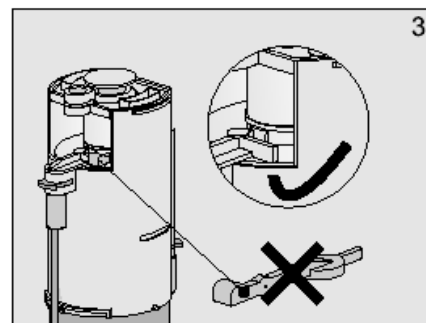
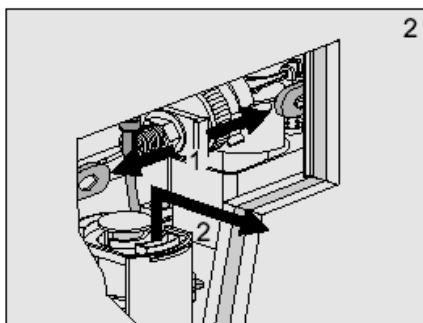
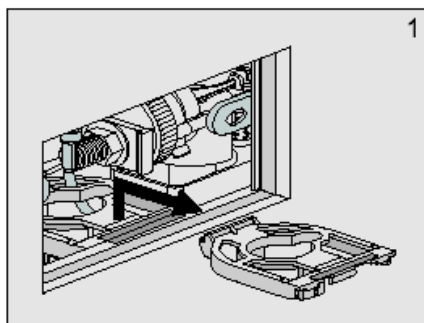
2. Opis działania



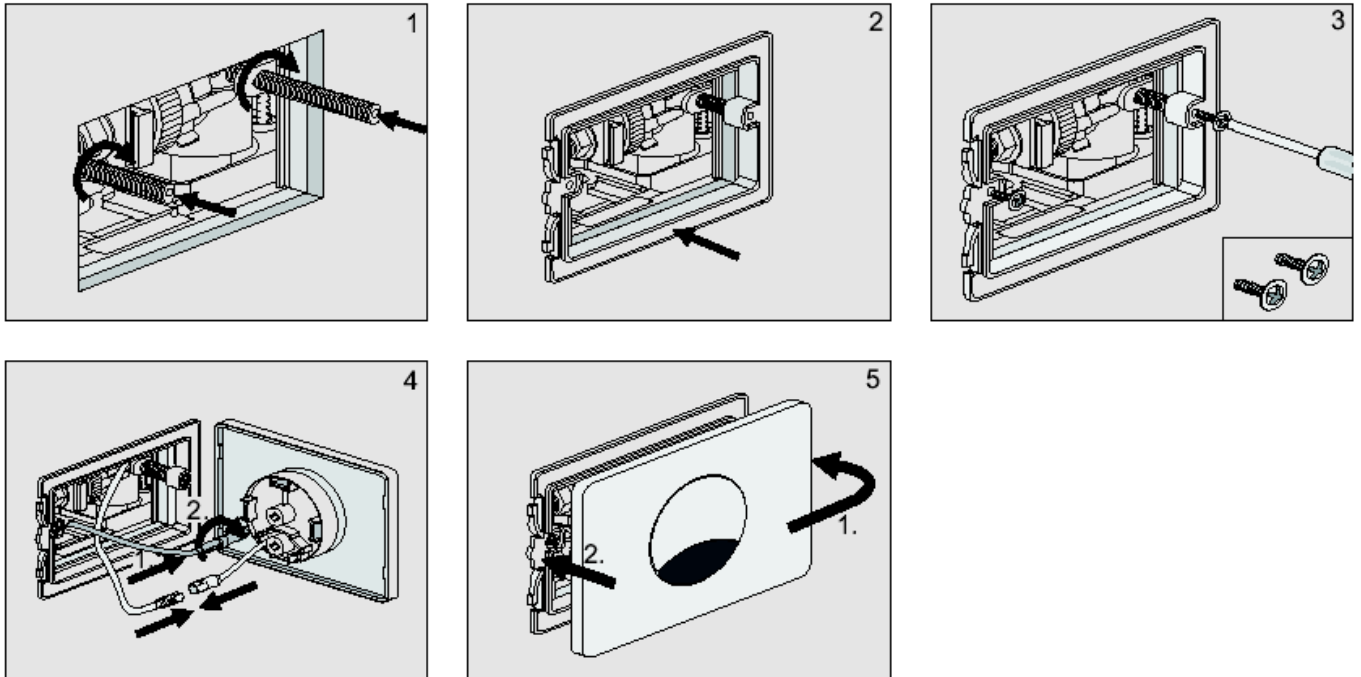
3. Zastosowanie montażowe

- moduł montażowy SANIT typ 90 697 00 0000
- 90 701 00 0000
- 90 704 00 0000
- 90 705 00 0000

4. Instalacja silnika



5. Instalacja płytki z optyką



6. Uwaga

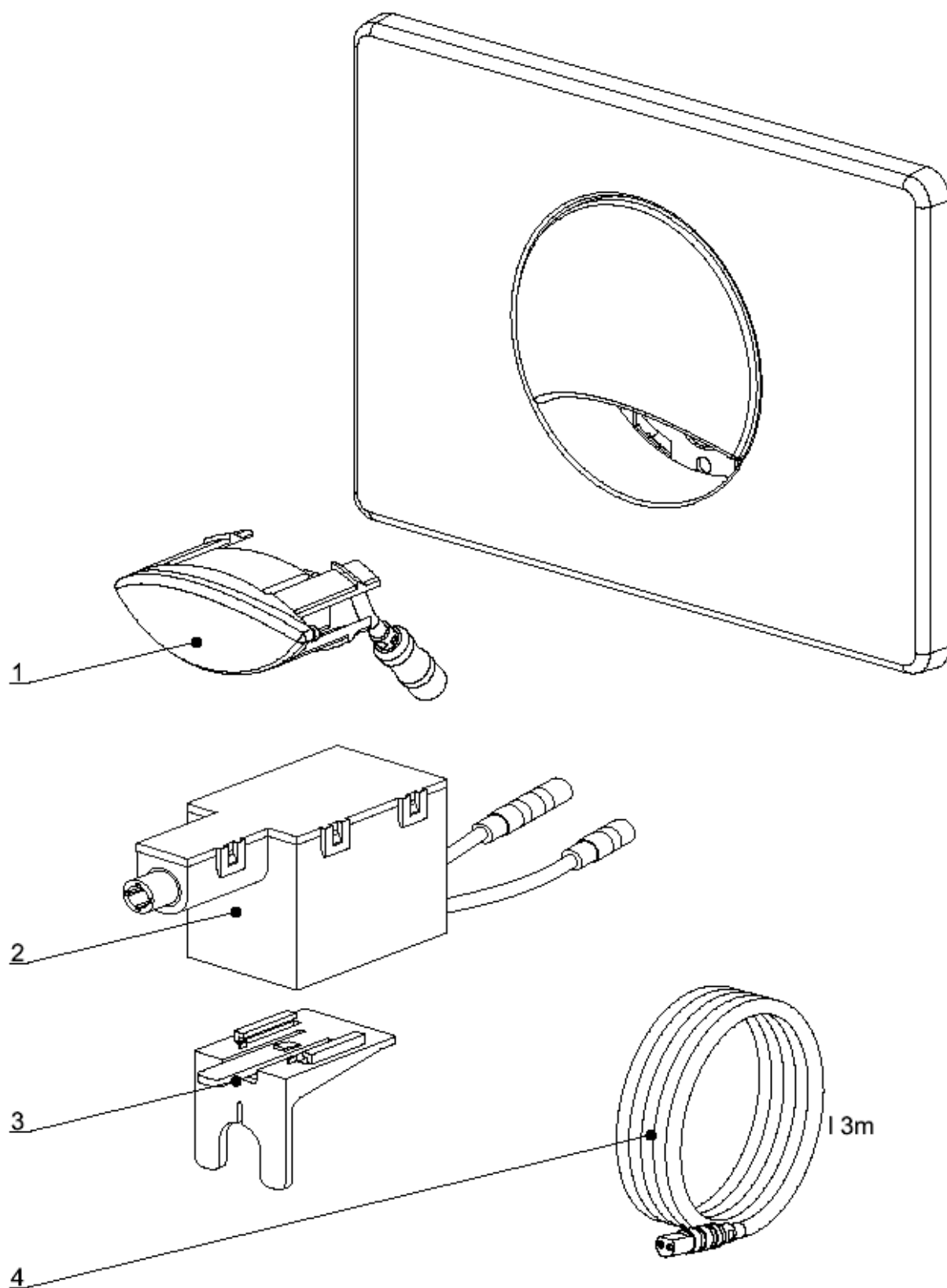
Używać transformatora ZAS 230A / 6DS.2 lub innego rekomendowanego wyrobu. Transformator instalować obok zbiornika z wodą.

Do konserwacji płytki z blachy nierdzewnej nie wolno używać środków czystości mechanicznych (ściernych), ani zawierających alkohol, amoniak, kwas solny, kwas fosforowy, kwas octowy oraz chlor.

7. Rozwiązywanie problemów

Problem	Przyczyna	Rozwiązanie
WC nie spłukuje	<ul style="list-style-type: none">• Zamknięty zawór kulowy,• Brak zasilania,• Uszkodzony czujnik lub silnik	<ul style="list-style-type: none">• Otworzyć zawór kulowy,• Skontrolować zasilanie,• Zgłosić do serwisu

8. Główne części



1. Optyka
2. Silnik
3. Uchwyt mocujący silnik
4. Przewód z konektorami