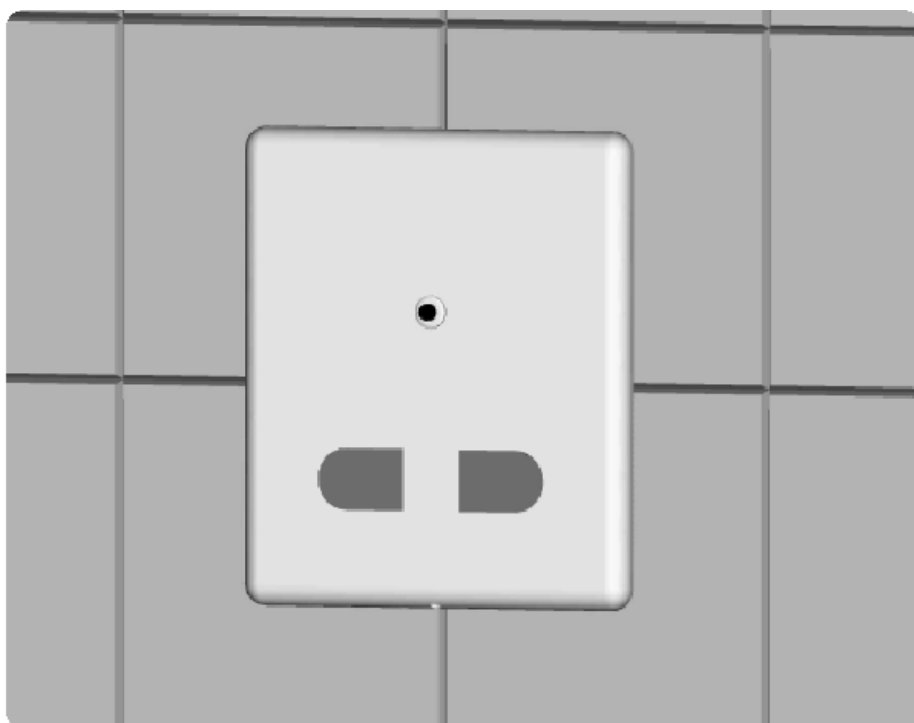


ARSID

Instrukcja obsługi

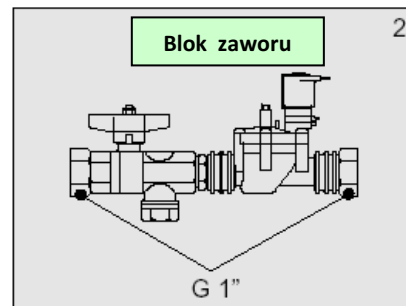
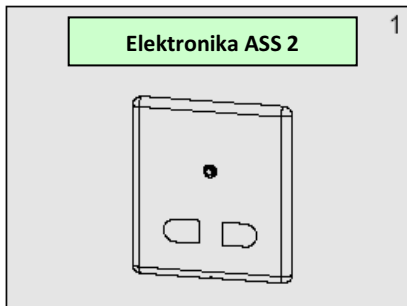
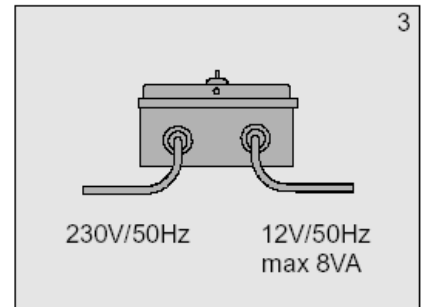
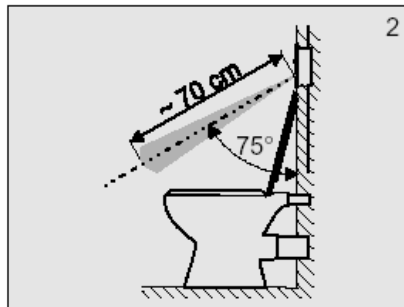
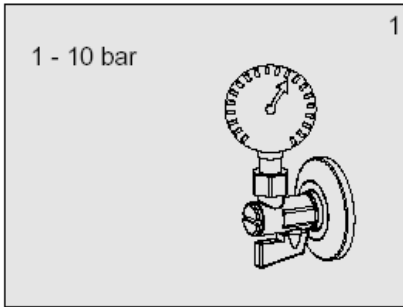


Bezdotykowy spłukiwacz WC

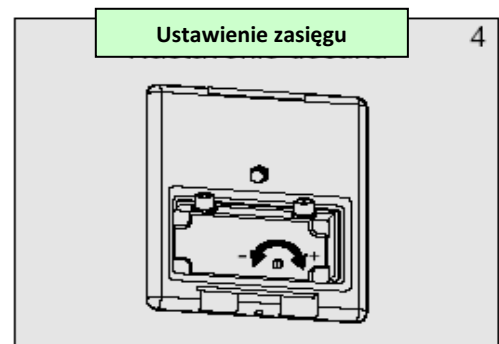
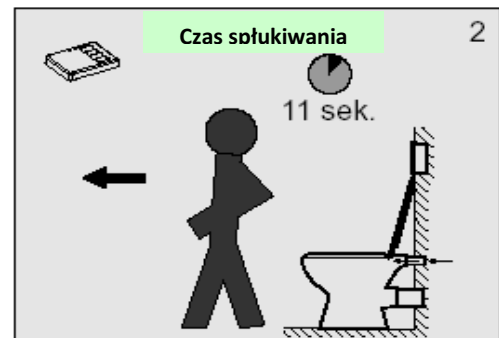
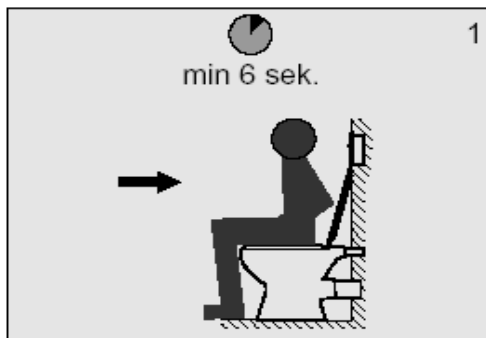
ASS 2

12V ~

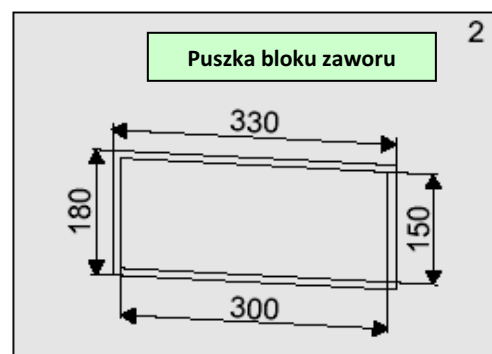
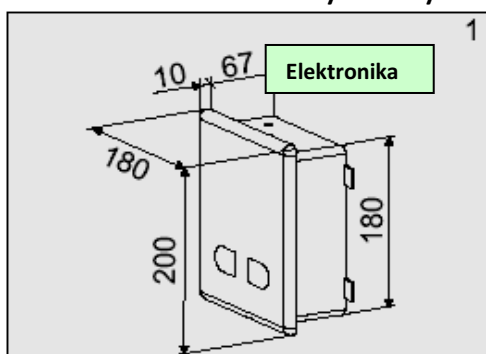
1. Parametry techniczne



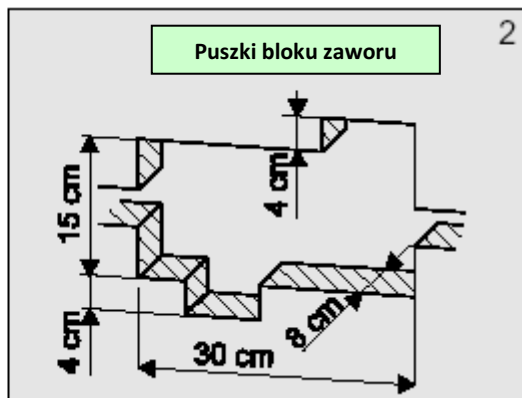
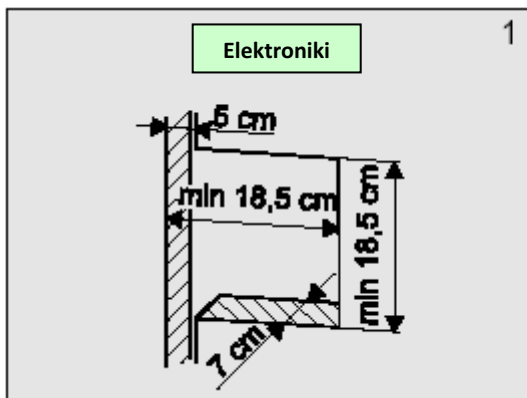
2. Opis działania



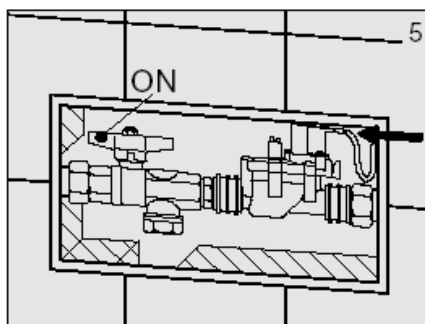
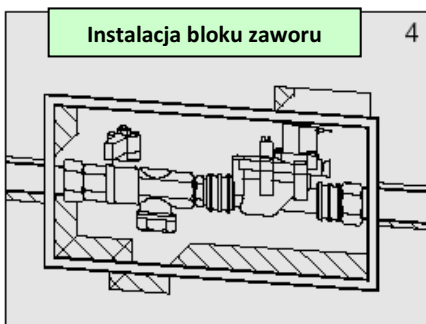
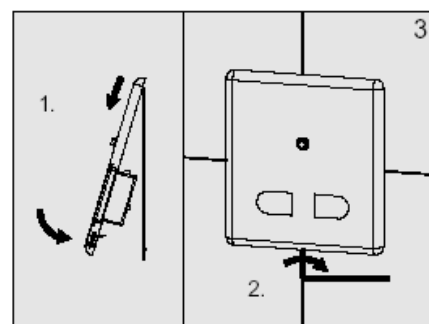
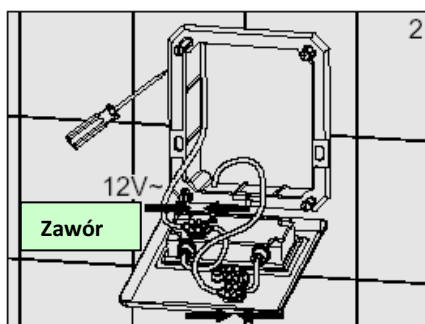
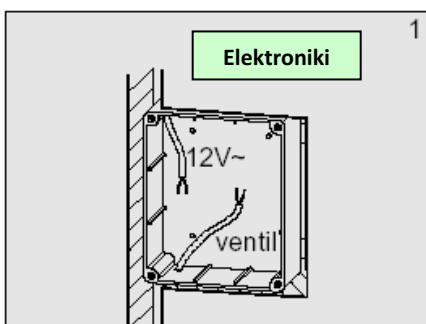
3. Podstawowe wymiary



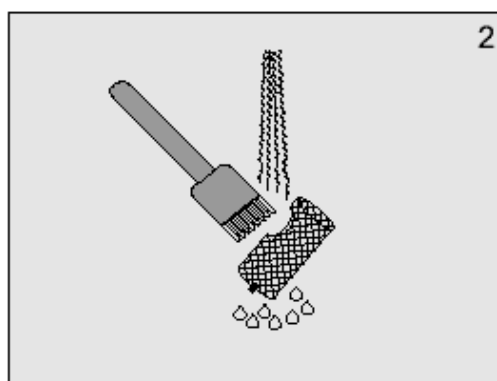
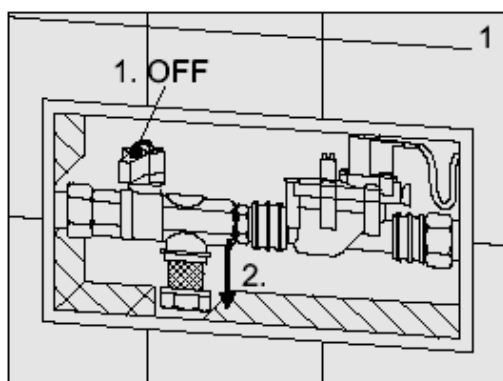
4. Wymiary montażowe



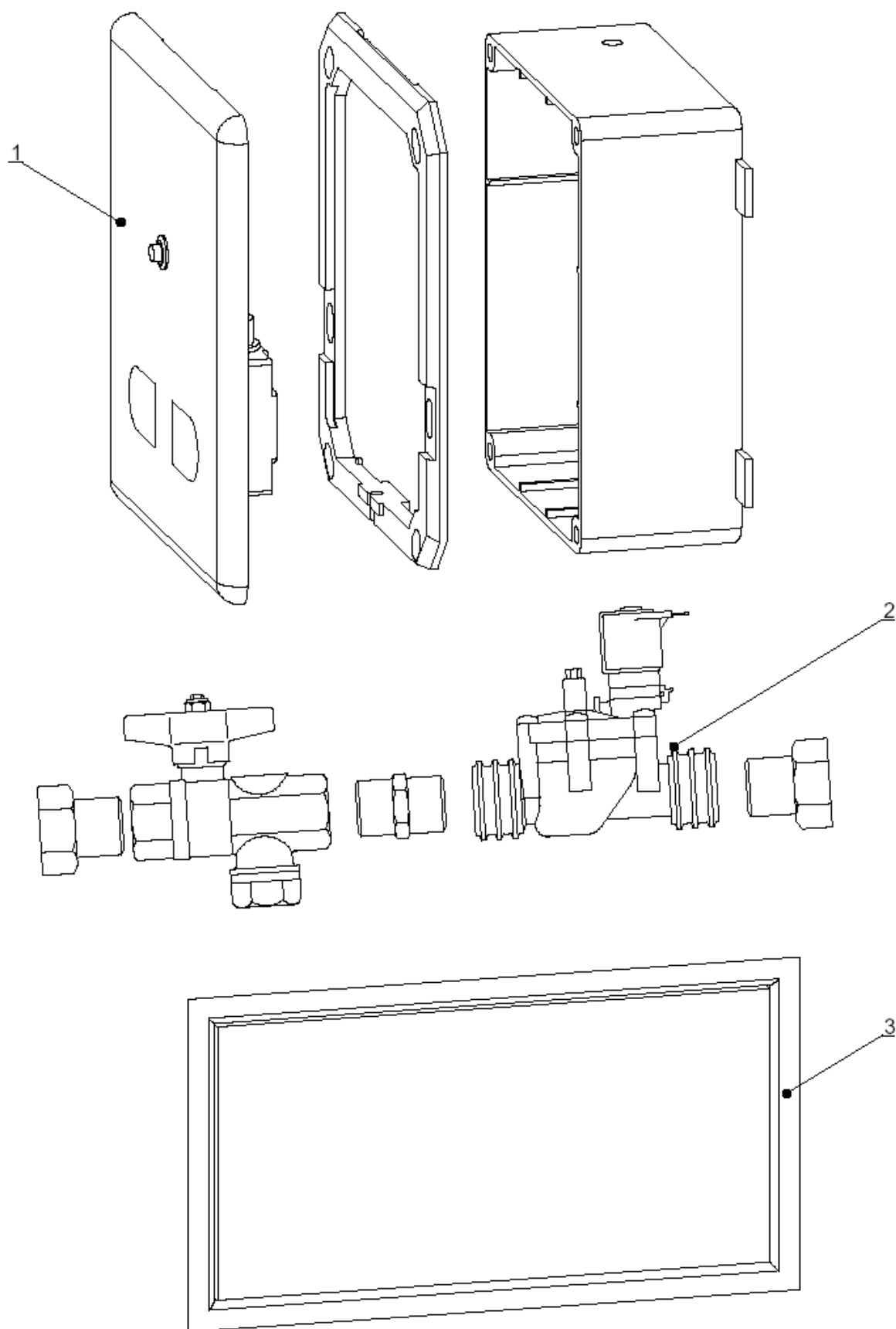
5. Sposób instalacji



6. Czyszczenie filtra



7. Główne części



1. Elektronika z płytą czołową
2. Elektrozwór wraz z kompletem końcówek montażowych i puszką montażową,
3. Płyta maskująca wykonana z blachy nierdzewnej,

8. Rozwiązywanie problemów

Problem	Przyczyna	Rozwiązanie
Brak wypływu wody	<ul style="list-style-type: none">• Zamknięty zawór kulowy,• Brak zasilania,• Uszkodzony czujnik	<ul style="list-style-type: none">• Otworzyć zawór kulowy,• Skontrolować zasilanie,• Zgłosić do serwisu
Zmniejszony przepływ wody	<ul style="list-style-type: none">• Zanieczyszczony filtr	<ul style="list-style-type: none">• Przeczyścić filtr
Ciągły wypływ wody	<ul style="list-style-type: none">• Uszkodzony zawór elektromagnetyczny	<ul style="list-style-type: none">• Zamknąć zawór kulowy i zgłosić do serwisu

9. Uwagi

Do konserwacji płytki z blachy nierdzewnej nie wolno używać środków czystości mechanicznych (ściernych), ani zawierających alkohol, amoniak, kwas solny, kwas fosforowy, kwas octowy oraz chlor.