

ARSID

INSTRUKCJA OBSŁUGI



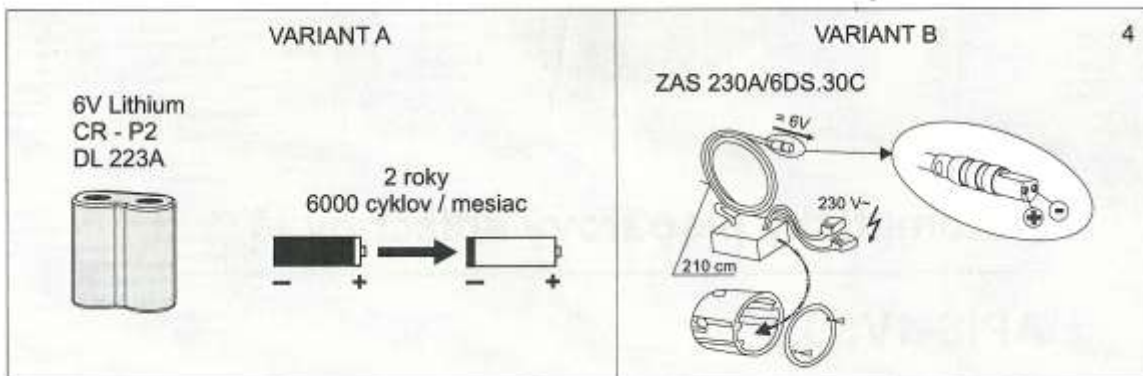
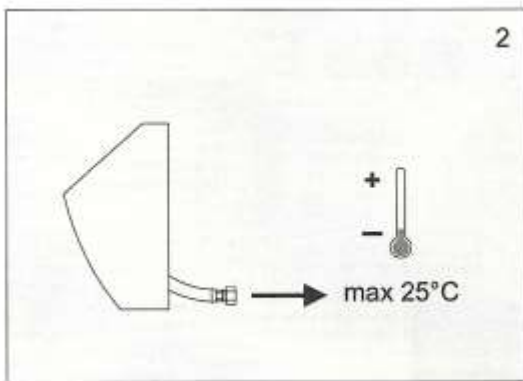
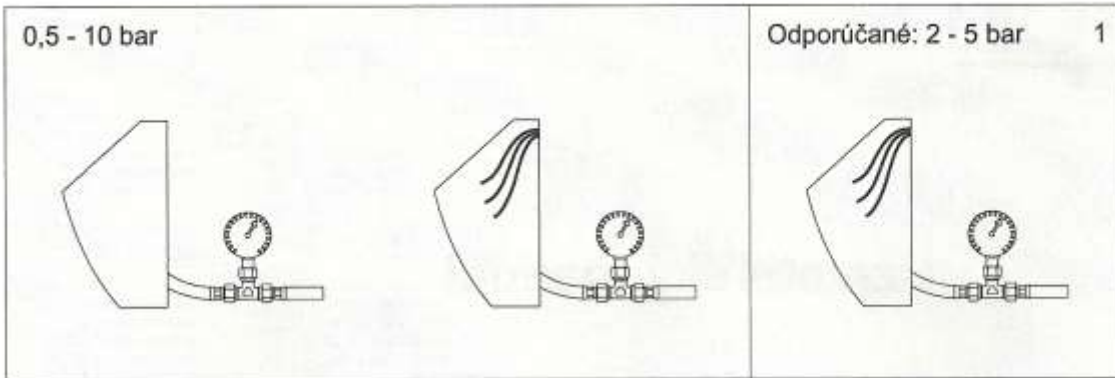
Bezdotykowy zawór pisuarowy

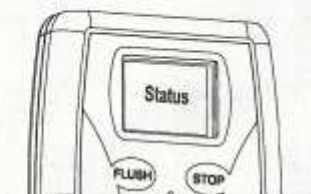
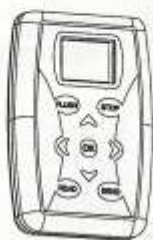
APIS – 1 VBS 9.2

APIS-1 VS 9.2

6 V =

1. Dane techniczne



**[Status]:**

- | | |
|------------------------------------|---|
| 1. Sensor run time | (doba prevádzky snímača) |
| 2. Valve cycles | (počet cyklov ventilu) |
| 3. Long stop time: - currently set | (aktuálna hodnota celkového času STOP v hod.) |
| - remaining | (čas zostávajúci do ukončenia STOPu v hod.) |
| 4. CN | (kódové číslo) |
| Software ID | (verzia programu) |

**[Probe status]:**

- | | |
|--|---|
| 1. Just active mode: - low conductivity A1 | (práve aktívny režim: - nízka vodivosť) |
| - high conductivity A2 | - vysoká vodivosť |
| - normal | - normal) |
| 2. Low conductivity mode counter A1 | (počet režimov nízkej vodivosti) |
| 3. High conductivity mode counter A2 | (počet režimov vysokej vodivosti) |

[STATUS]

1. Sensor run time - godziny pracy czujnika
2. Valve cycles - liczba cykli elektrozaworu
3. Long stop time:
 - a) currently set - bieżąca wartość całkowitego zatrzymania STOP w godzinach
 - b) remaining - czas pozostały do końca funkcji STOP w godzinach
4. CN - NUMER FABRYCZNY
5. Software ID - wersja oprogramowania

[PROBE STATUS] INFORMACJE DLA SERWISANTA

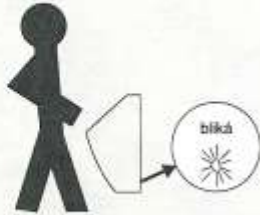
1. Just active mode: AKTUALNIE AKTYWNY TRYB
 - a) Low conductivity A1 - niskie przewodnictwo
 - b) High conductivity A2 - wysokie przewodnictwo
 - c) Normal - normalny tryb
2. Low conductivity mode counter A1 - liczba trybów niskiej przewodności
3. High conductivity mode counter A2 - liczba trybów wysokiej przewodności

Czas odczytywania zmiany przewodnictwa



[Flush delay]
Oneskorenie hlavného splachu
2, 4, 6, 8, 10, 12, [14], 16, 18, 20, 22 sek.

1



[14 sek.]



[Main flush time]
Čas tečenia vody
3, [4], 5, 6, 8, 10, 12, 14, 16, 18, 20, 22, 24 sek.

Czas wypływu wody

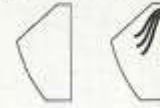
[4 sek.]



[Post-flush]
Dosplach
[Off], 6, 8, 10, 12, 14, 16, 18, 20, 22, 24 sek.

Wyrównanie poziomu wody w syfonie (fabrycznie wyłączona funkcja)

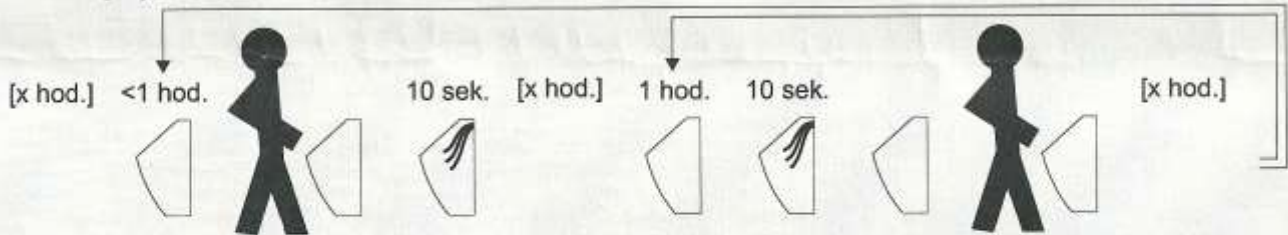
[x sek.] 0,5 sek.



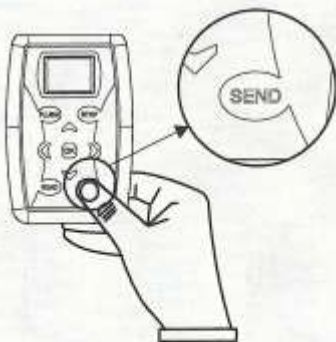
[Purge flush]
Čistiaci splach
[Off], 1, 3, 6, 12, 24, 48, 72, 96, 108 hod.

Funkcja czyszczenia instalacji (Fabrycznie wyłączona)

2



Pozor pri zapnutí [Purge flush]



10 sek.



[Hyg. periode]
Periódá hyg. preplachu po poslednom použití
Off, 1, 3, 6, **[12]**, 24, 48, 72, 96, 108 hod.

[Hyg. flush time]
Trvanie hyg. preplachu po poslednom použití
[5], 10, 15, 30, 60, 90, 120, 150, 180 sek.

3

[12 hod.]

[5 sek.]

blika 4x/5sek.

[Stop time]
Blokovanie splachovania
1, 2, **[3]**, 4, 5, 6, 7, 8, 9, 10 min.

4

[3 min.]

blika 2x/5sek.

[Long stop time]
Dlho blokovanie splachovania
0,5, 1, 2, 3, 4, 5, **[6]**, 7, 8, 9, 10, 11, 12 hod.

5

[6hod.]

4 sek. 15 sek. 4 sek. 15 sek. 0,5 sek.

blika 2x/5sek.

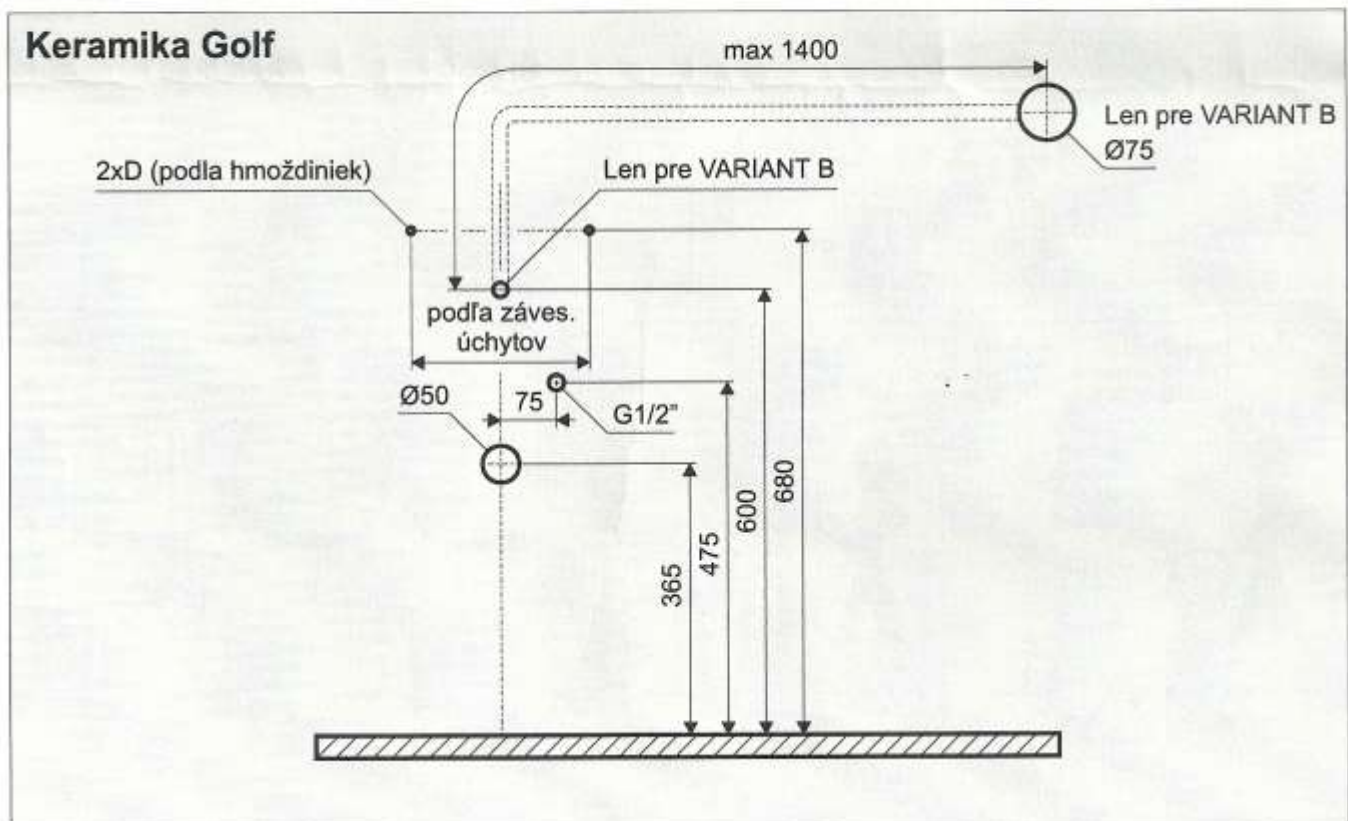
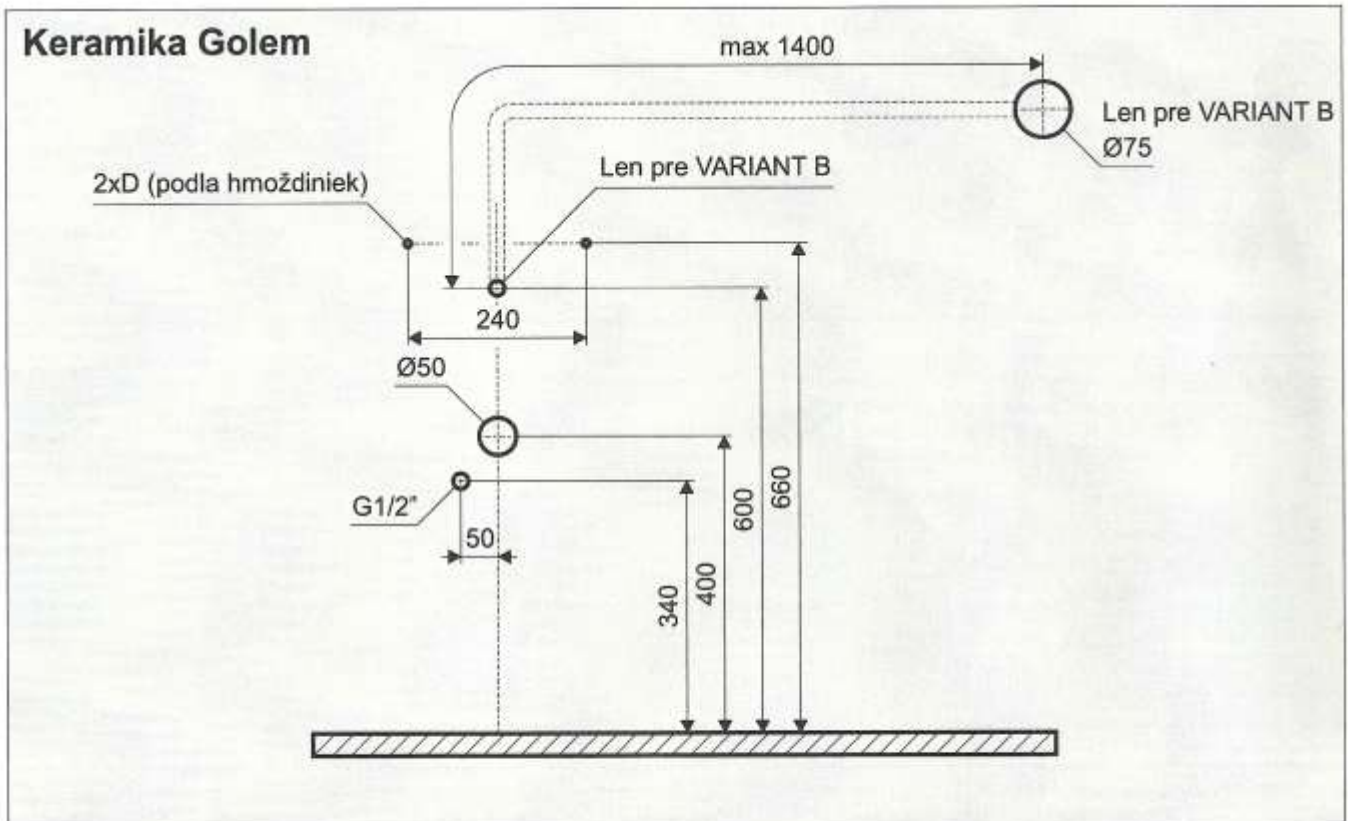
[Sensitivity]
Citlivosť snímaca
1-nízka, 2, 3, 4, 5, 6, 7, **[8]**, 9, 10-vysoká

6

potrebne nastavit vysoku citlivosť

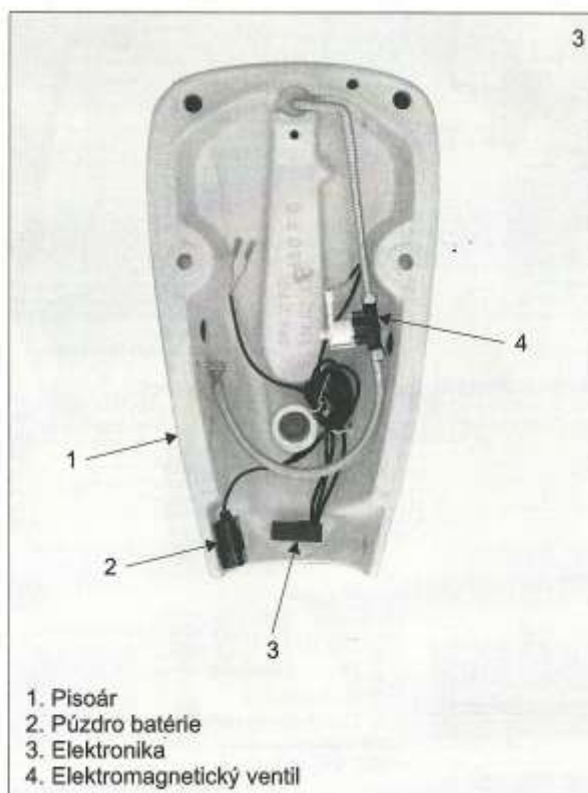
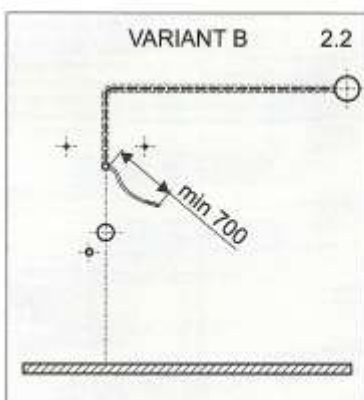
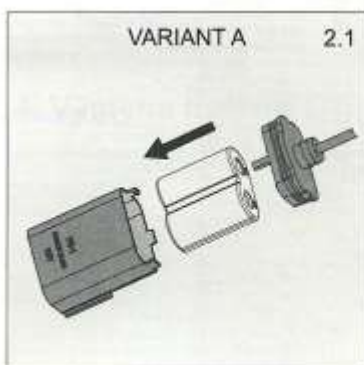
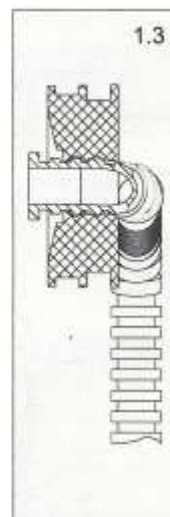
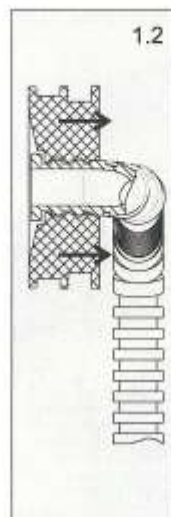
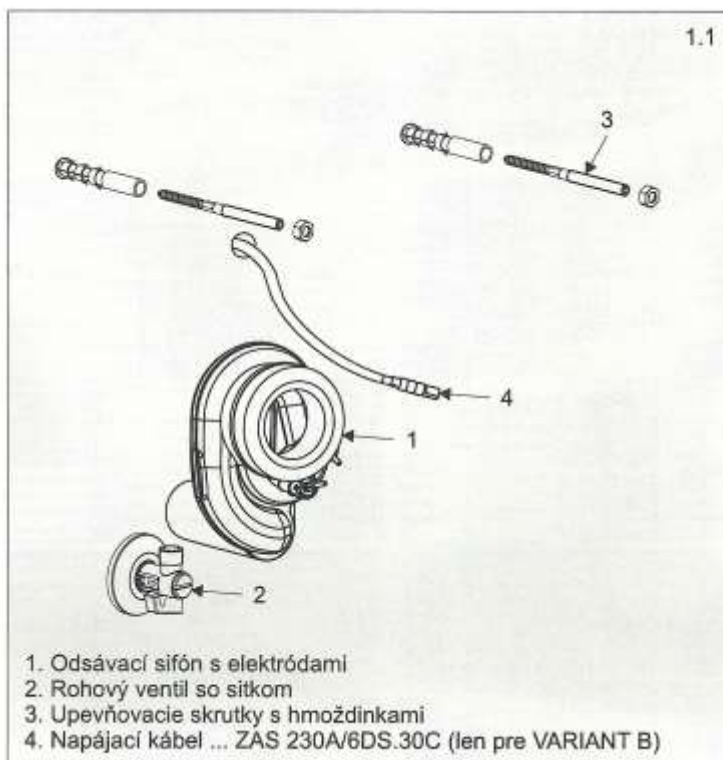
potrebne nastavit nízku citlivosť

2. Wymiary montażowe



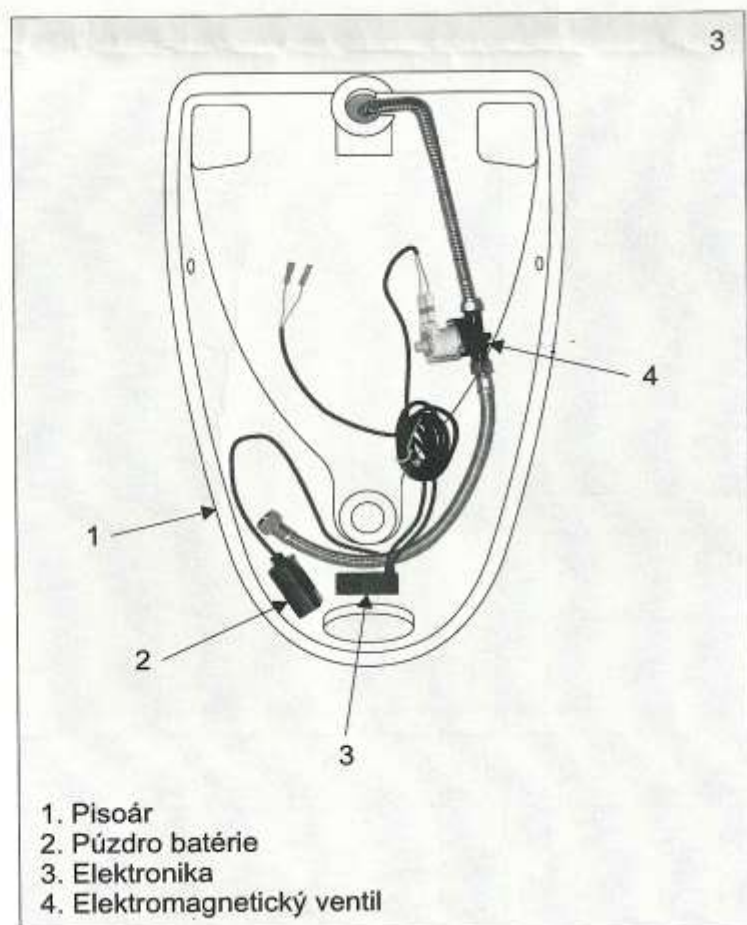
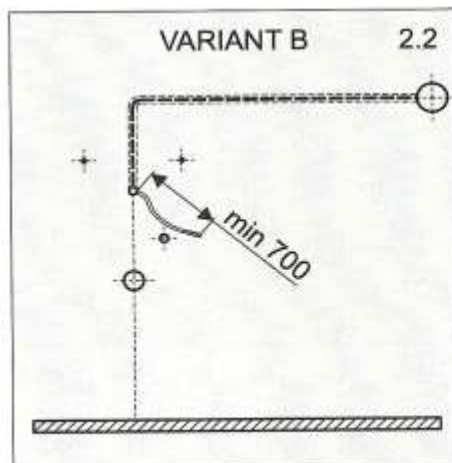
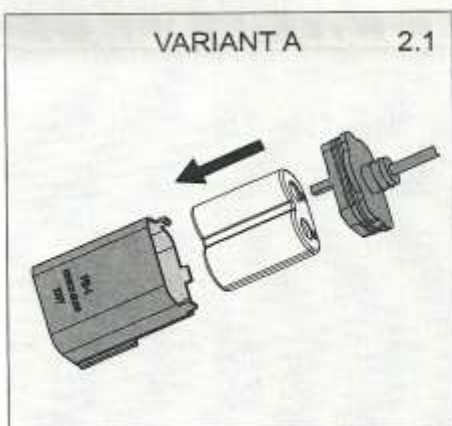
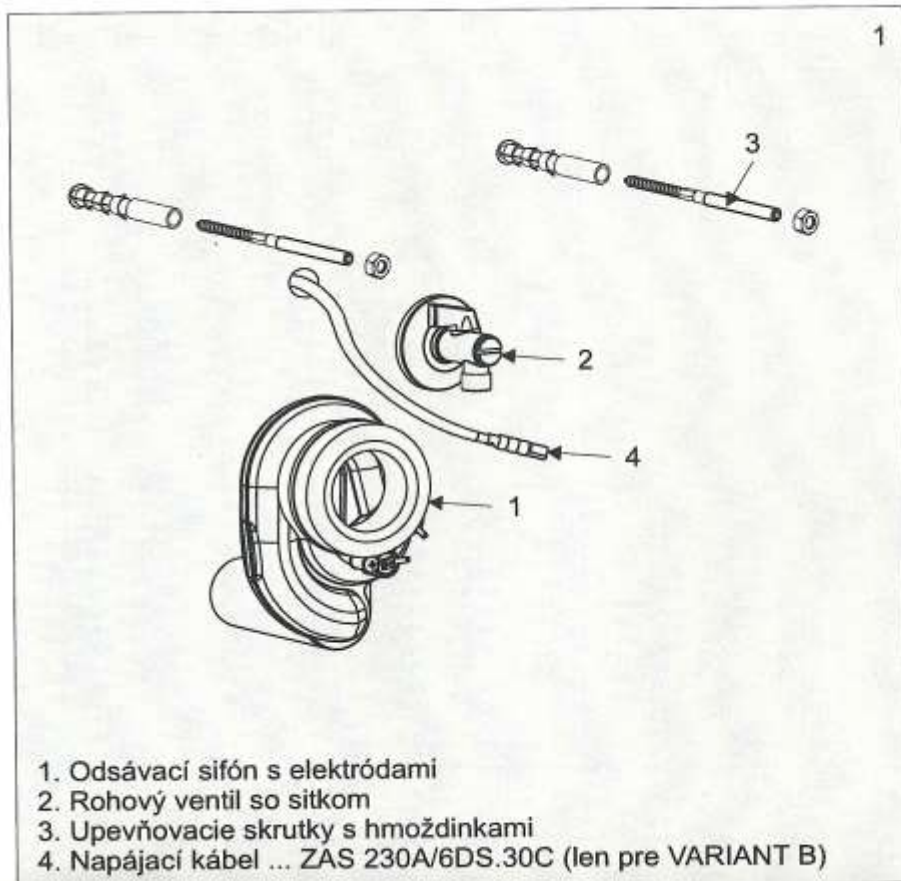
3. Montáž

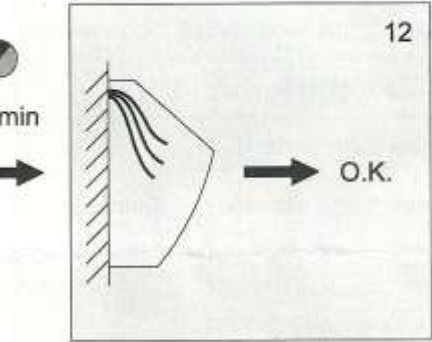
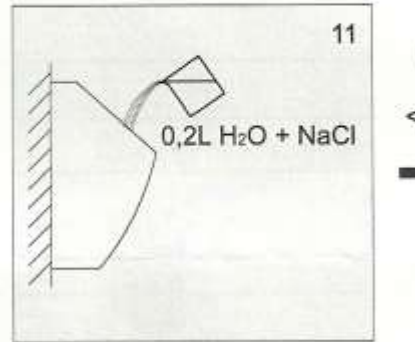
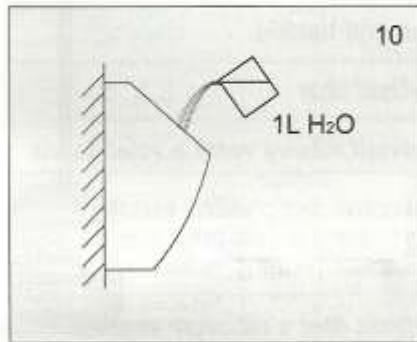
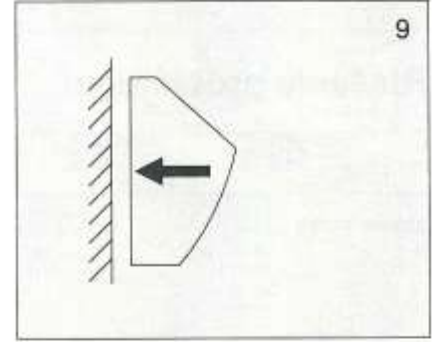
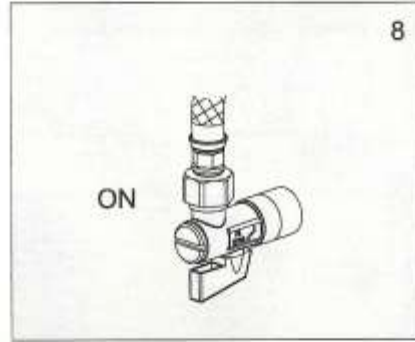
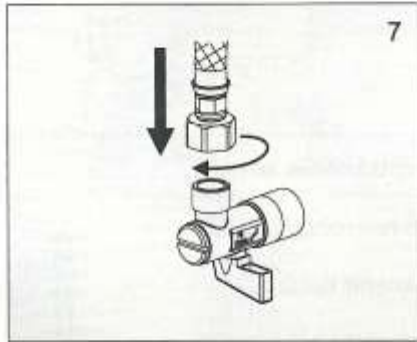
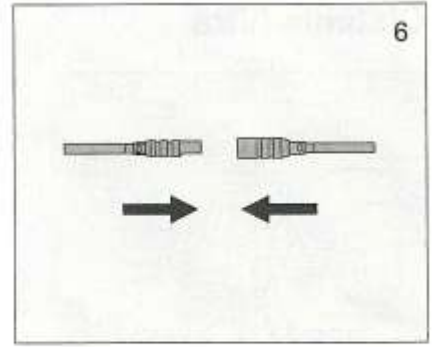
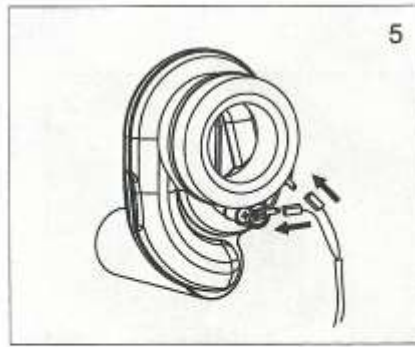
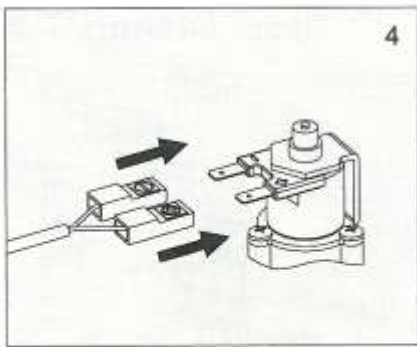
a) ceramika Golem



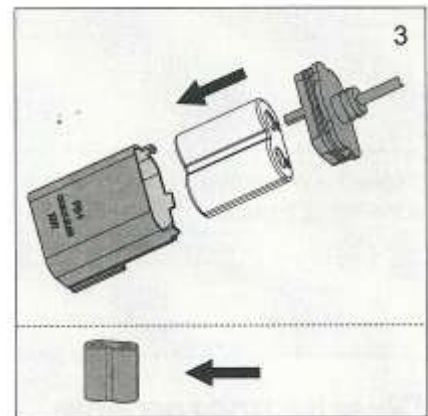
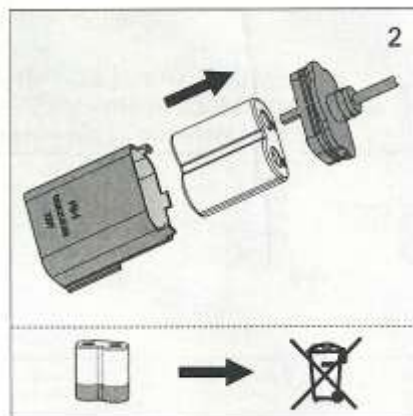
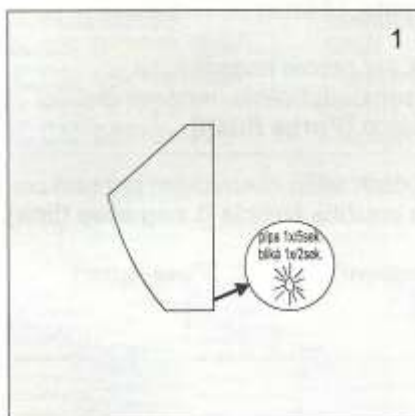
CN: 013033-09;

b) ceramika GOLF

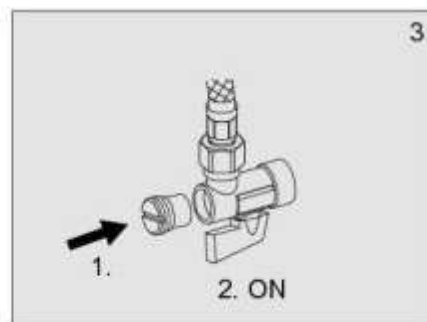
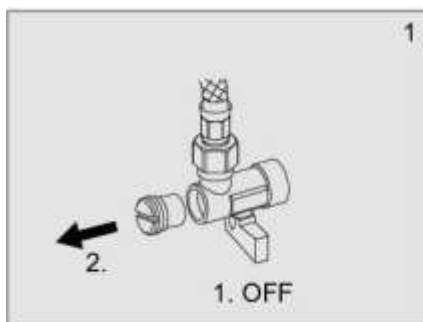




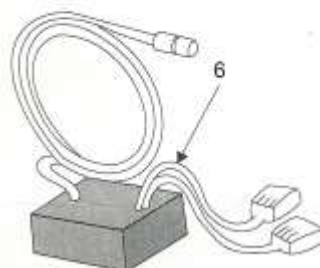
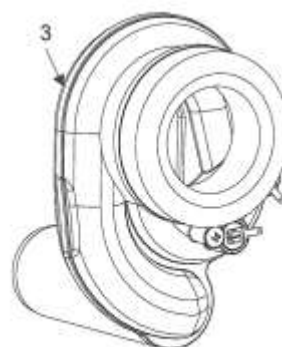
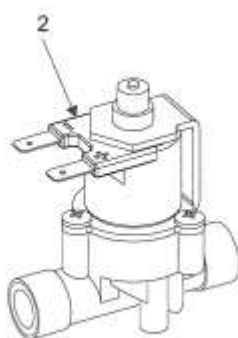
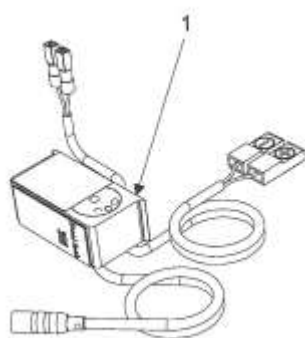
4. Wymiana baterii



5. Czyszczenie filtra



6. Części zamienne

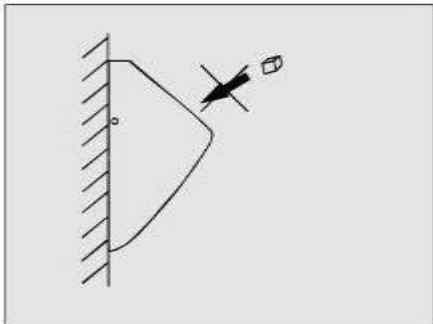


- 1 – Elektronika APIS 1 VS
- 2 – elektrozawór 6V
- 3 – Syfon
- 4 – Mieszek na baterię (APIS 1 VBS 9.2)
- 5 – bateria CR-P2 (nie jest częścią składową wyrobu)
- 6 – Zasilacz (nie jest częścią składową wyrobu)

7. Rozwiązywanie problemów

Problem	Przyczyna	Rozwiązanie
Brak wypływu wody	<ul style="list-style-type: none"> - Zamknięty zawór kulowy - Bateria wyczerpana - Uszkodzony czujnik 	<ul style="list-style-type: none"> - odkręcić zawór kulowy - wymienić baterię - wezwać serwis 🛠️
Doda pulsuje 1x2 sek.	<ul style="list-style-type: none"> - Bateria wyczerpana 	<ul style="list-style-type: none"> - wymienić baterię
Zmniejszony wypływ wody	<ul style="list-style-type: none"> - zatkany filtr 	<ul style="list-style-type: none"> - wyczyścić filtr
Stały wypływ wody	<ul style="list-style-type: none"> - uszkodzony zawór elektromagnetyczny 	<ul style="list-style-type: none"> - zamknąć zawór kulowy i wezwać serwis 🛠️
Urządzenie wielokrotnie samoczynnie spłukuje	<ul style="list-style-type: none"> - uruchomiona dezynfekcja 	<ul style="list-style-type: none"> - usunąć roztwór środka dezynfekującego z pisuaru i uruchomić funkcję [Flush]
Nie działa funkcja odsysania w syfonie	<ul style="list-style-type: none"> - zmniejszony przepływ wody 	<ul style="list-style-type: none"> - wyczyścić filtr w zaworze kulowym - sprawdzić zalecane ciśnienie w instalacji, minimalny potrzebny przepływ to 13 l/min - jeśli w dalszym ciągu syfon nie pracuje prawidłowo uruchomić funkcję [Purge flush]
Po spłukaniu w syfonie brak wody		<ul style="list-style-type: none"> - wyczyścić syfon przy pomocy chemii - uruchomić funkcję [Post flush]

8. Uwagi



Do dezynfekcji urządzenia nie wolno stosować:
-kostek dezynfekujących, granulatów itp.

Co trzy miesiące należy wyczyścić syfon, aby zapobiec osadzeniu się nalotu.

Dopuszcza się użycie preparatów chemicznych zawierających kwas siarkowy lub kwas fosforowy. Np.; PULIRAPID (włoska chemia gospodarcza), FIXINELA (dostępny w sklepach BHP)

Na czas czyszczenia uruchomić funkcję [Long stop time].

Producent: **SENZOR, s.r.o.** Košice

Dystrybutor :

Przedsiębiorstwo Produkcyjno – Handlowe „ARSID”

UL. Szczecińska 16

30-716 Kraków

Tel. +48 12 290 03 45

Fax.+48 12 290 03 46