

**ARSID**

## **INSTRUKCJA OBSŁUGI**



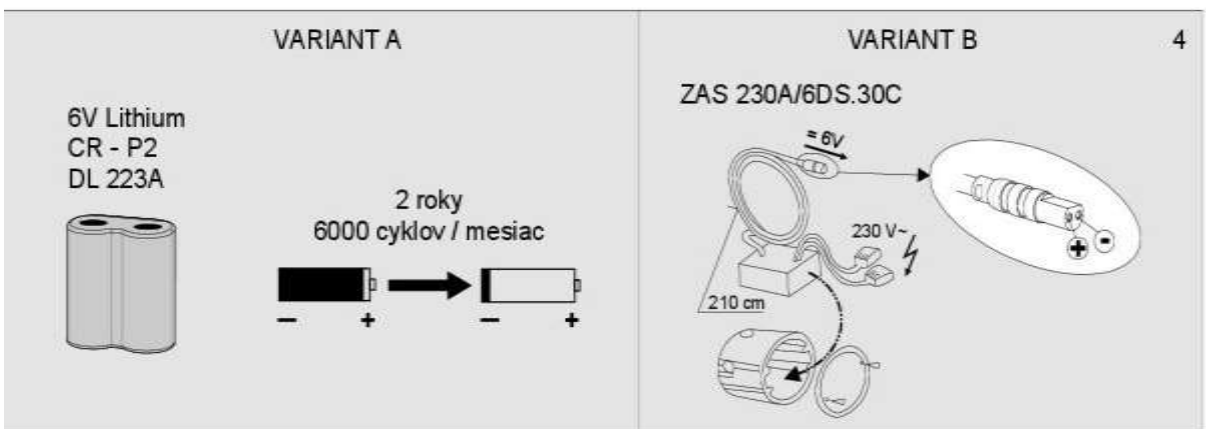
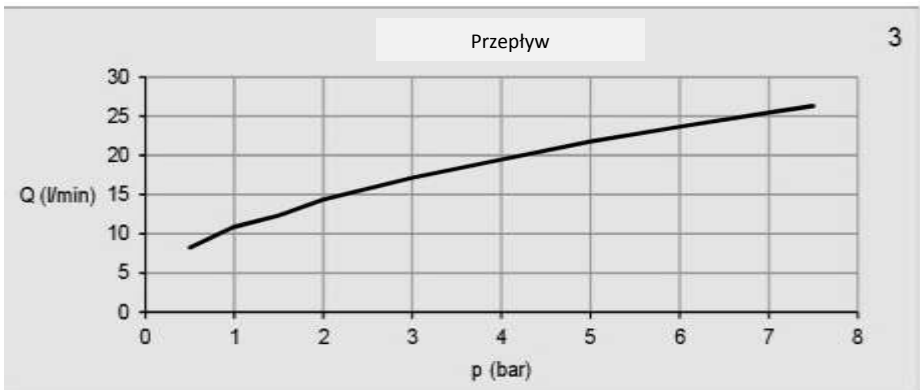
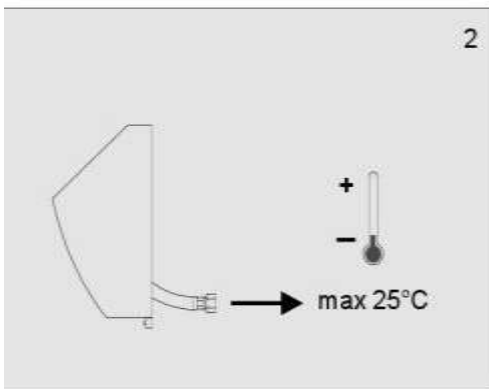
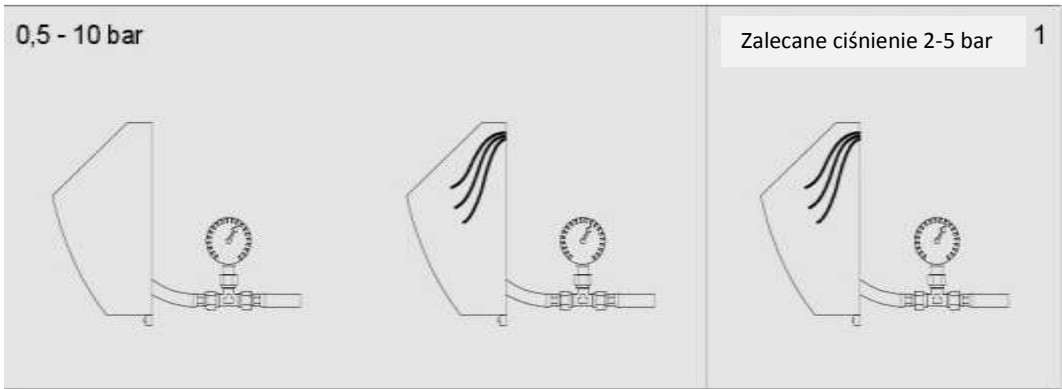
**Bezdotykowy zawór pisuarowy**

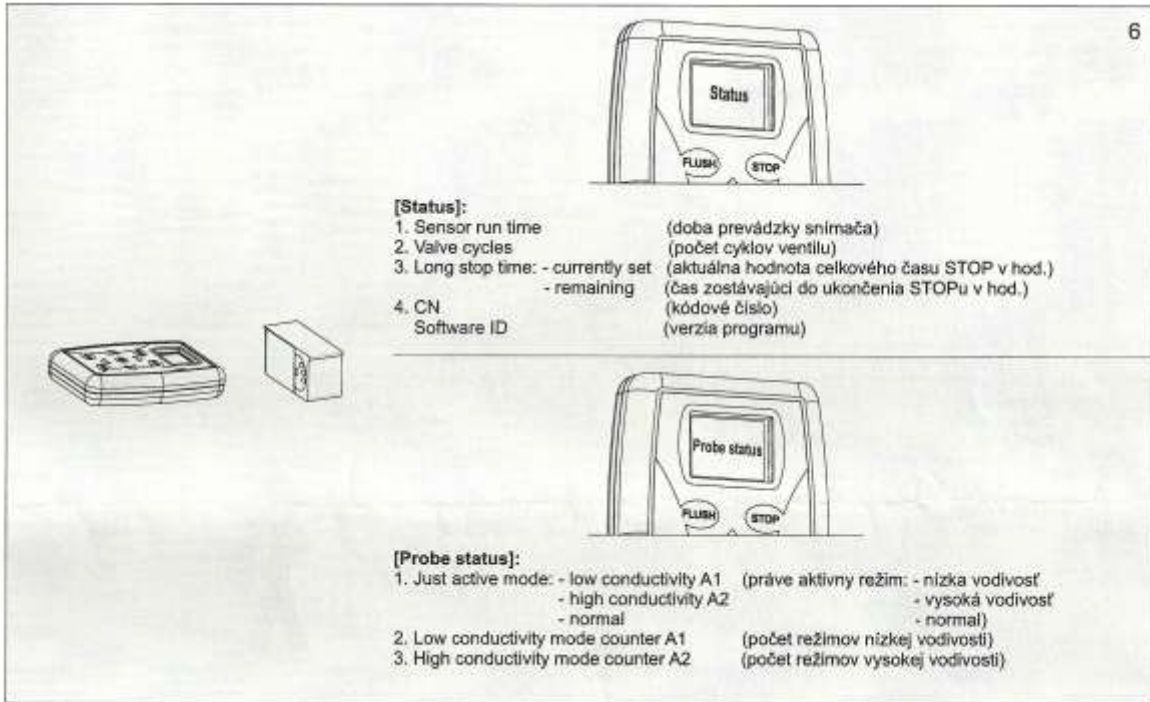
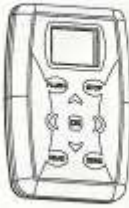
**APIS – 1 VBS 9.1**

**APIS-1 VS 9.1**

6 V =

# 1. Dane techniczne





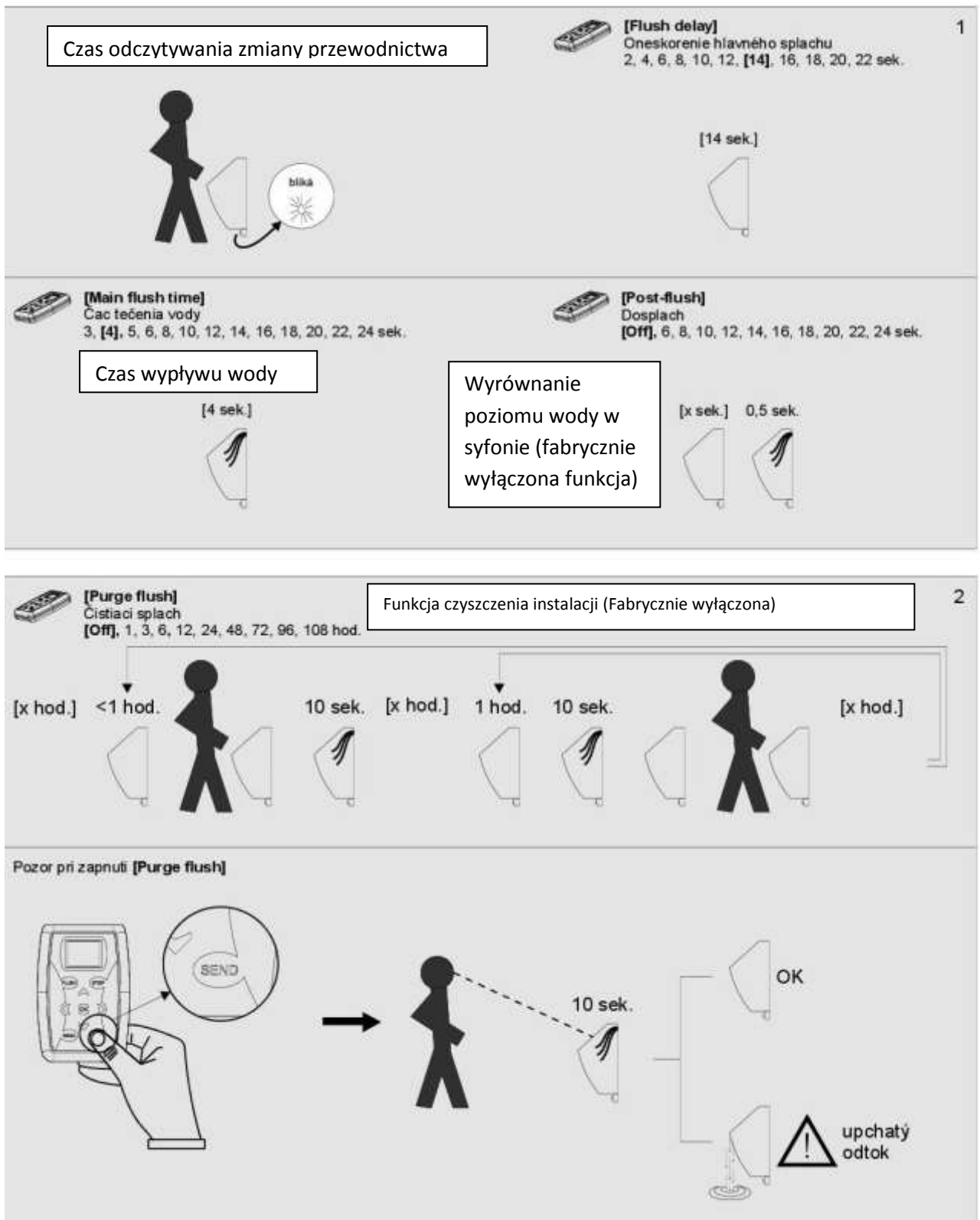
#### STATUS]

1. Sensor run time - godziny pracy czujnika
2. Valve cycles - liczba cykli elektrozaworu
3. Long stop time:
  - a) currently set - bieżąca wartość całkowitego zatrzymania STOP w godzinach
  - b) remaining - czas pozostały do końca funkcji STOP w godzinach
4. CN - NUMER FABRYCZNY
5. Software ID - wersja oprogramowania

#### PROBE STATUS] INFORMACJE DLA SERWISANTA

1. Just active mode: AKTUALNIE AKTYWNY TRYB
  - a) Low conductivity A1 - niskie przewodnictwo
  - b) High conductivity A2 - wysokie przewodnictwo
  - c) Normal - normalny tryb
2. Low conductivity mode counter A1 - liczba trybów niskiej przewodności
3. High conductivity mode counter A2 - liczba trybów wysokiej przewodności

## 2. Opis działania



**[Hyg. periode]**  
 Períoda hyg. preplachu po poslednom použití  
 Off, 1, 3, 6, **[12]**, 24, 48, 72, 96, 108 hod.

**[Hyg. flush time]**  
 Trvanie hyg. preplachu po poslednom použití  
**[5]**, 10, 15, 30, 60, 90, 120, 150, 180 sek.

3

[12 hod.]

[5 sek.]

**[Stop time]**  
 Blokovanie splachovania  
 1, 2, **[3]**, 4, 5, 6, 7, 8, 9, 10 min.

4

[3 min.]

**[Long stop time]**  
 Dlhé blokovanie splachovania  
 0,5, 1, 2, 3, 4, 5, **[6]**, 7, 8, 9, 10, 11, 12 hod.

5

[6hod.]

4 sek.    15 sek.    4 sek.    15 sek.    0,5 sek.

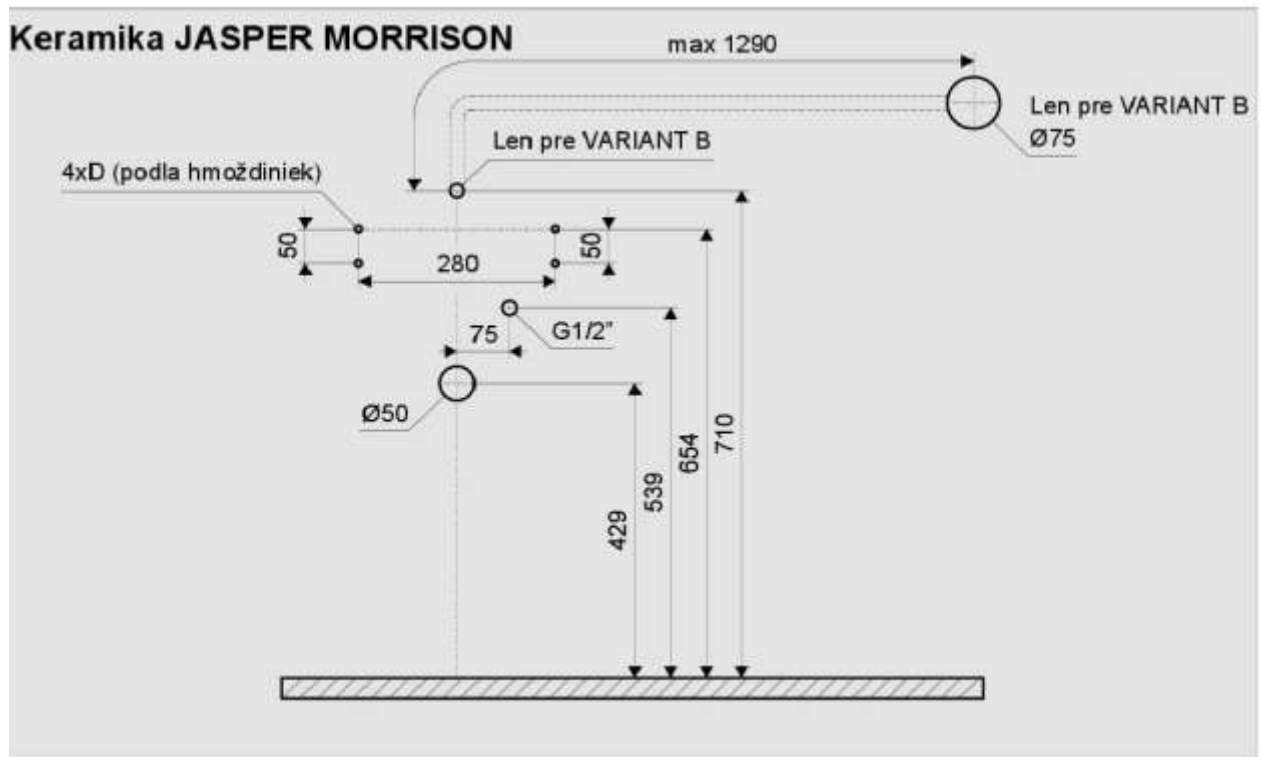
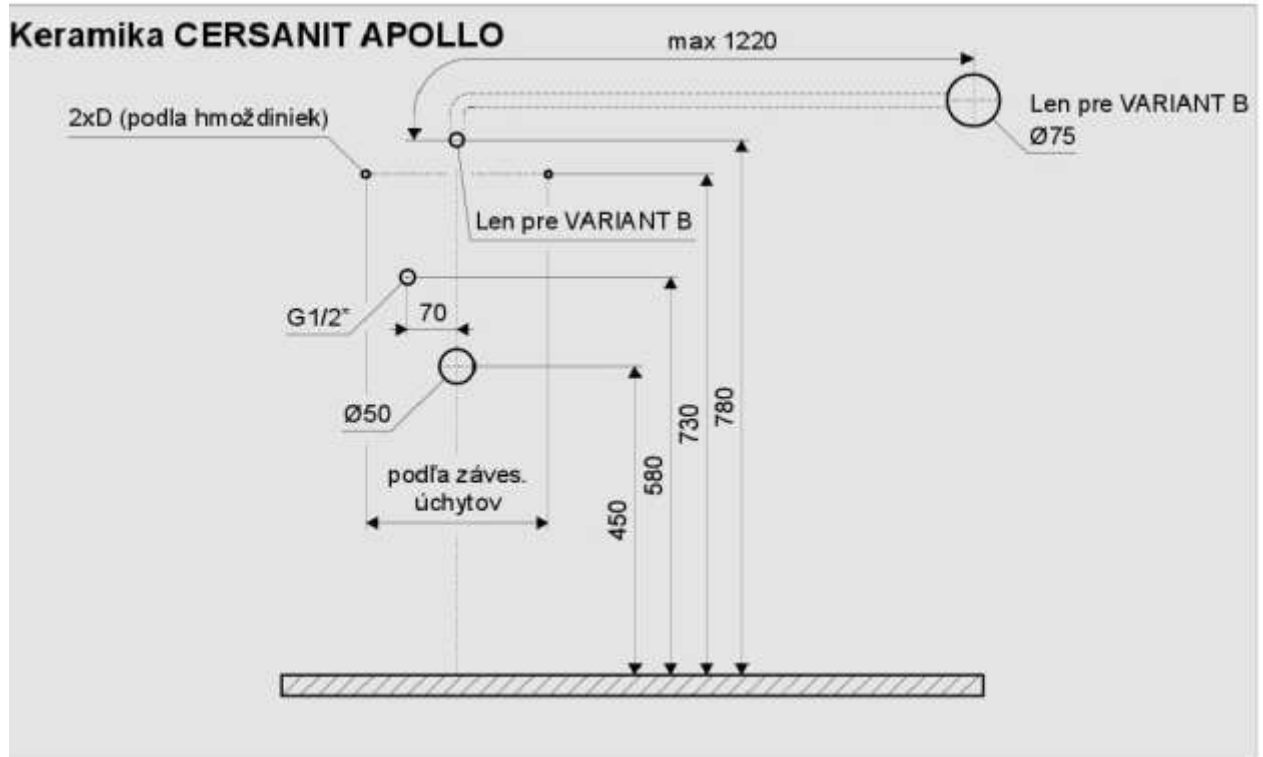
**[Sensitivity]**  
 Citlivosť snímaca  
 1-nízka, 2, 3, 4, 5, 6, 7, **[8]**, 9, 10-vysoká

6

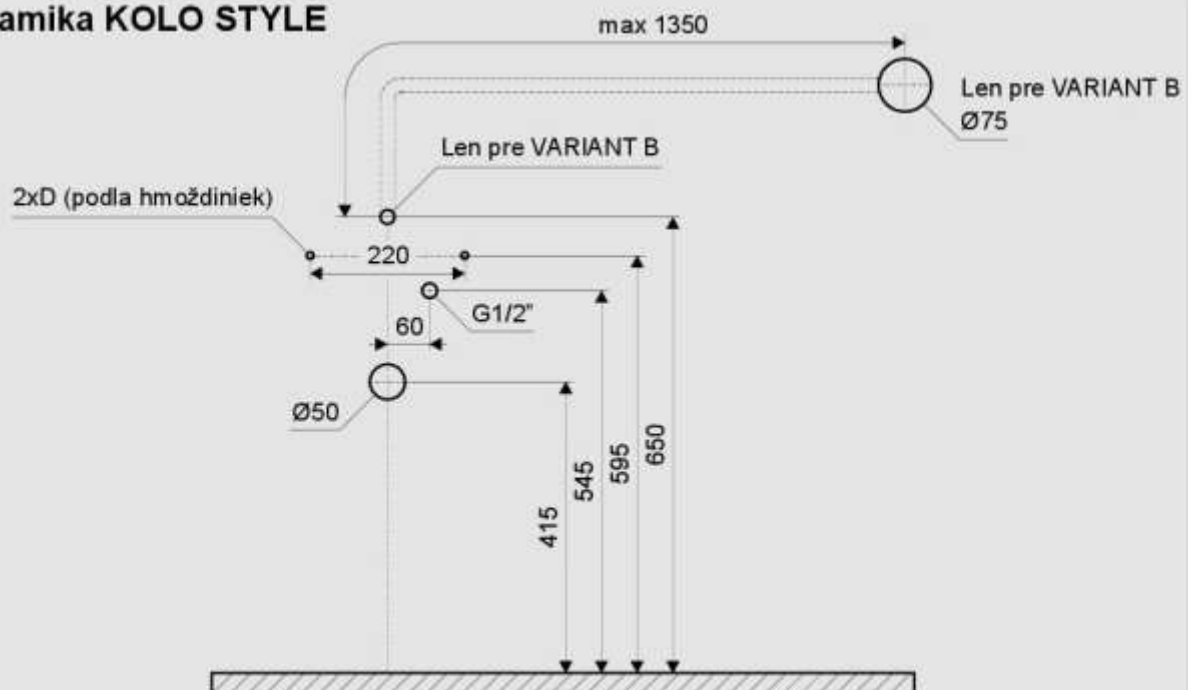
potrebne nastavit vysoku citlivosť

potrebne nastavit nízku citlivosť

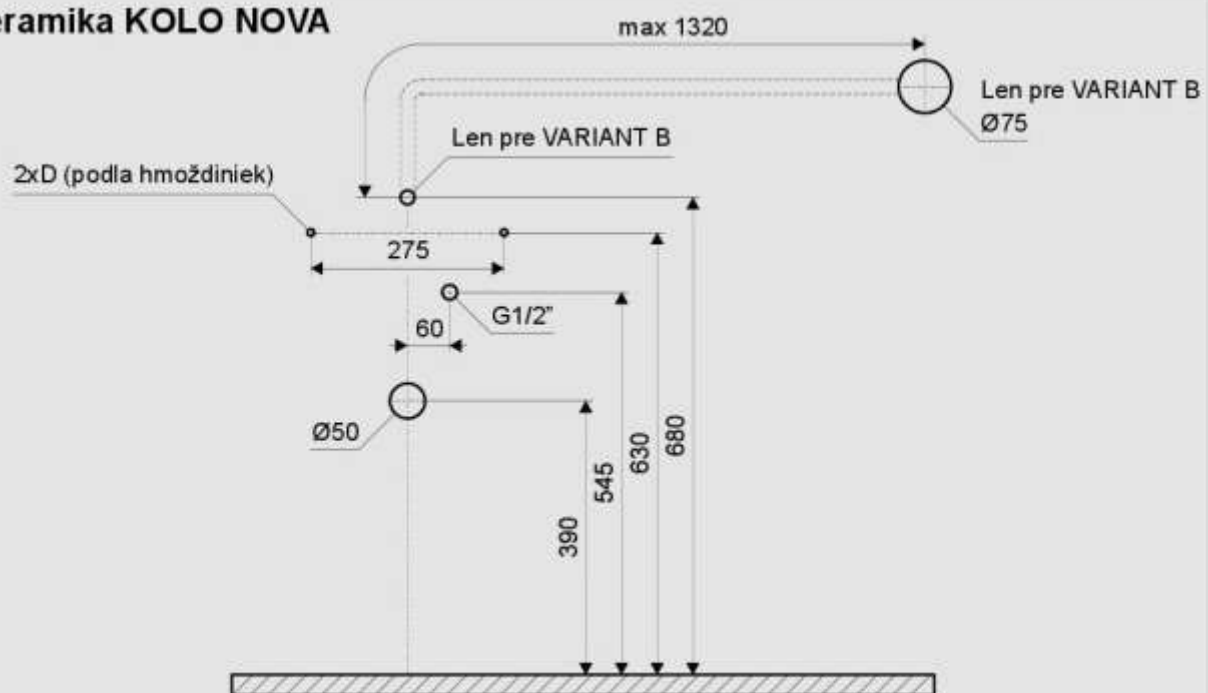
### 3. Wymiary montażowe



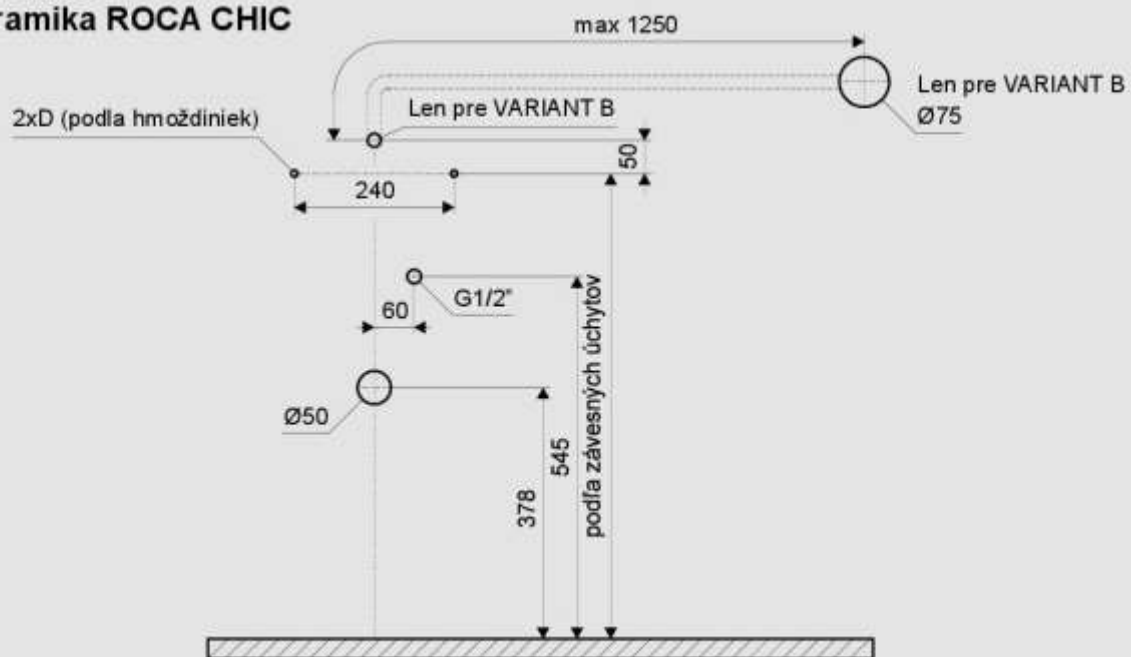
### Keramika KOLO STYLE



### Keramika KOLO NOVA



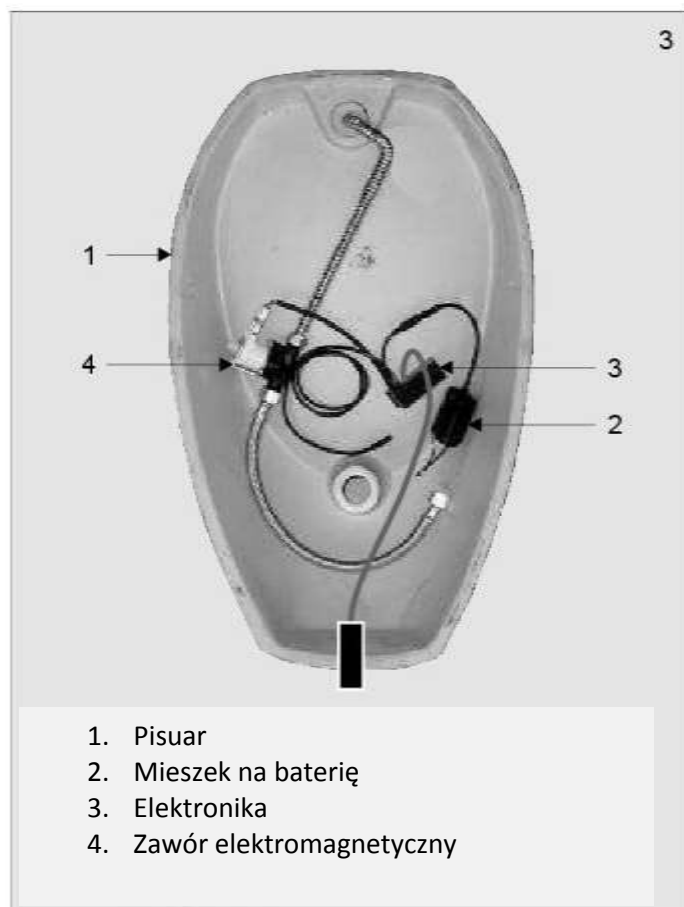
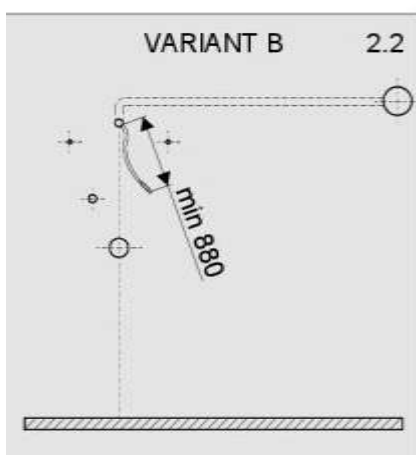
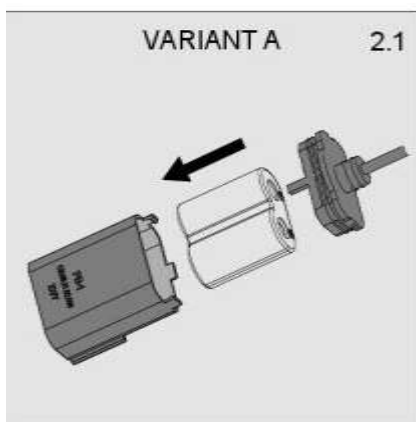
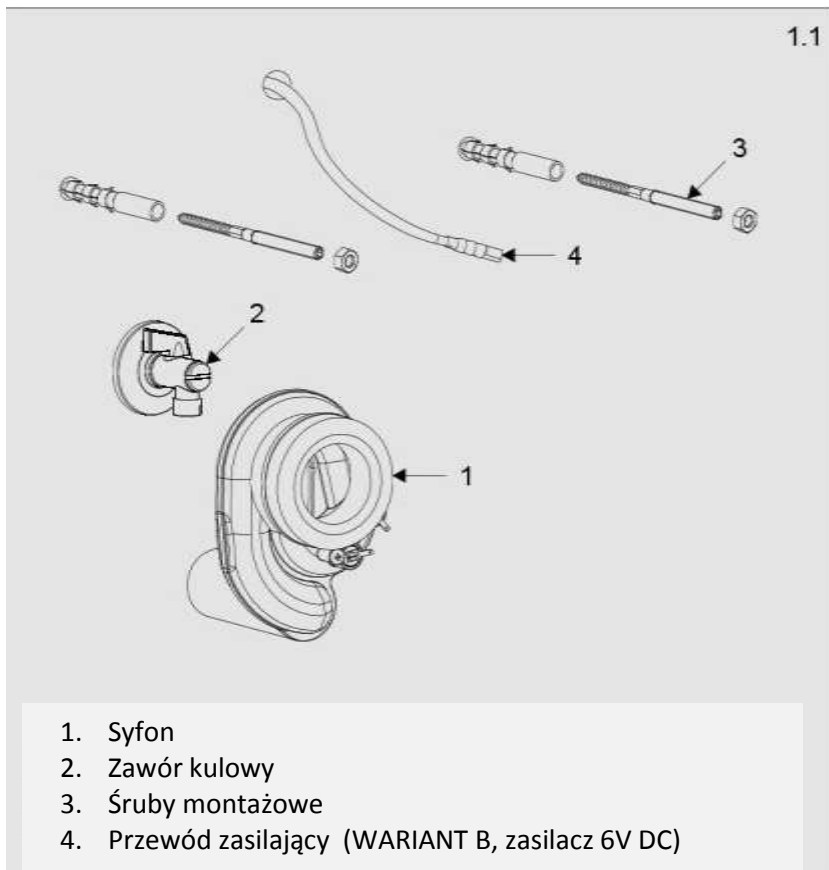
# Keramika ROCA CHIC



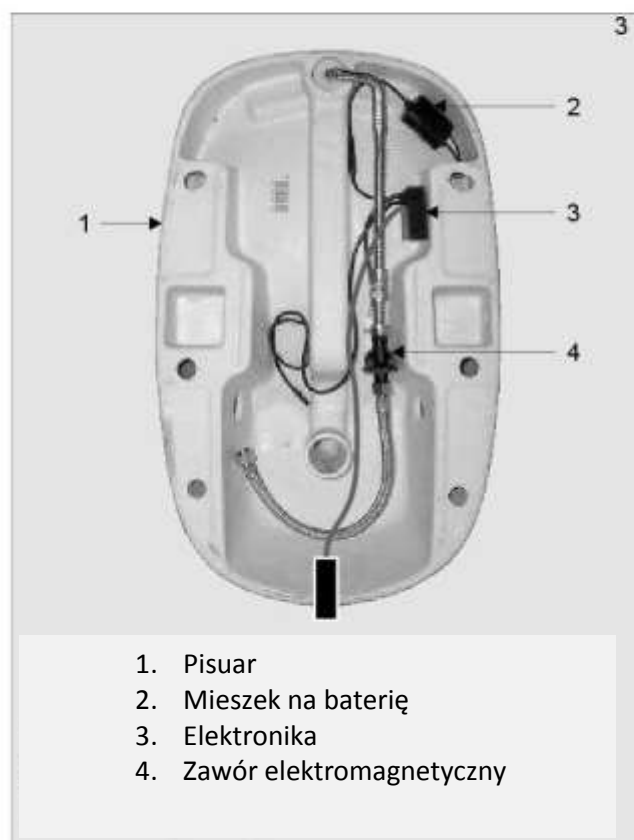
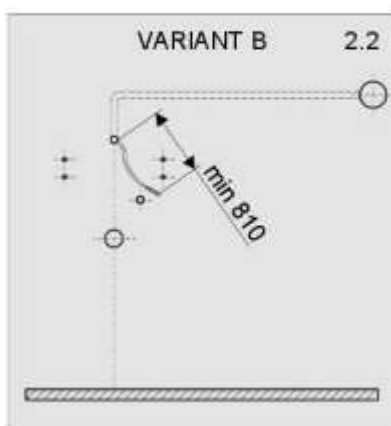
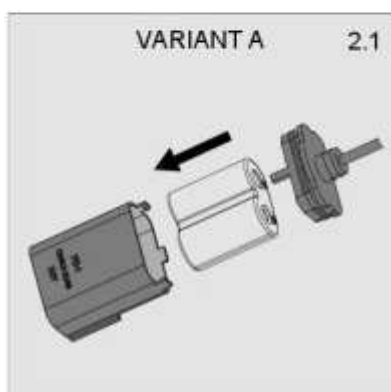
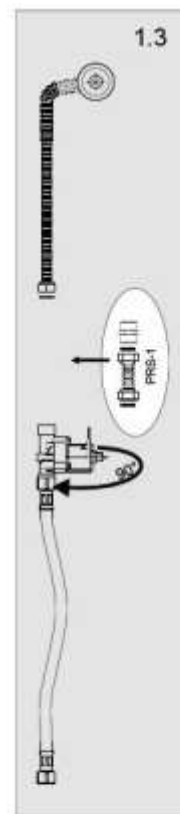
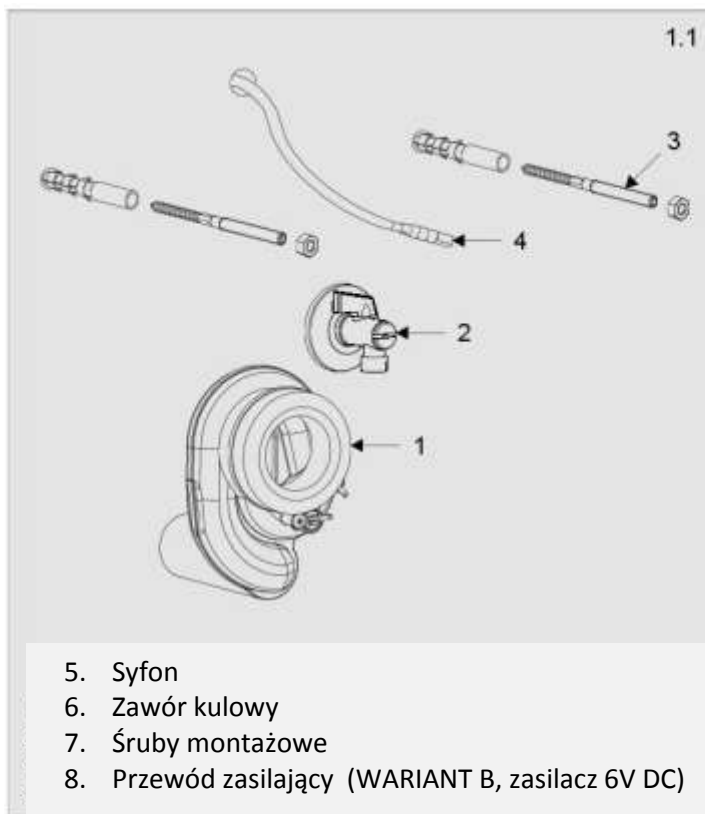


## 4. Montaż

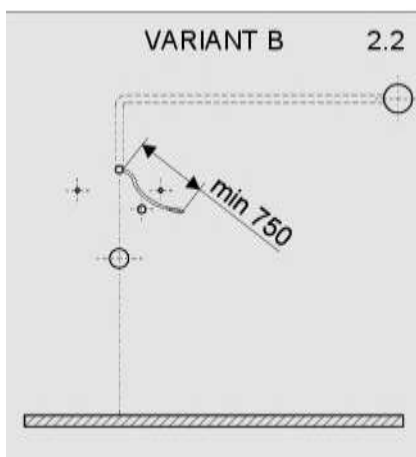
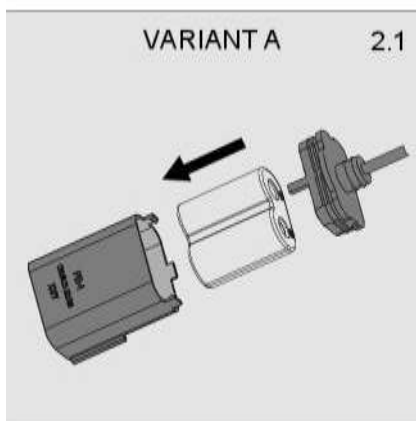
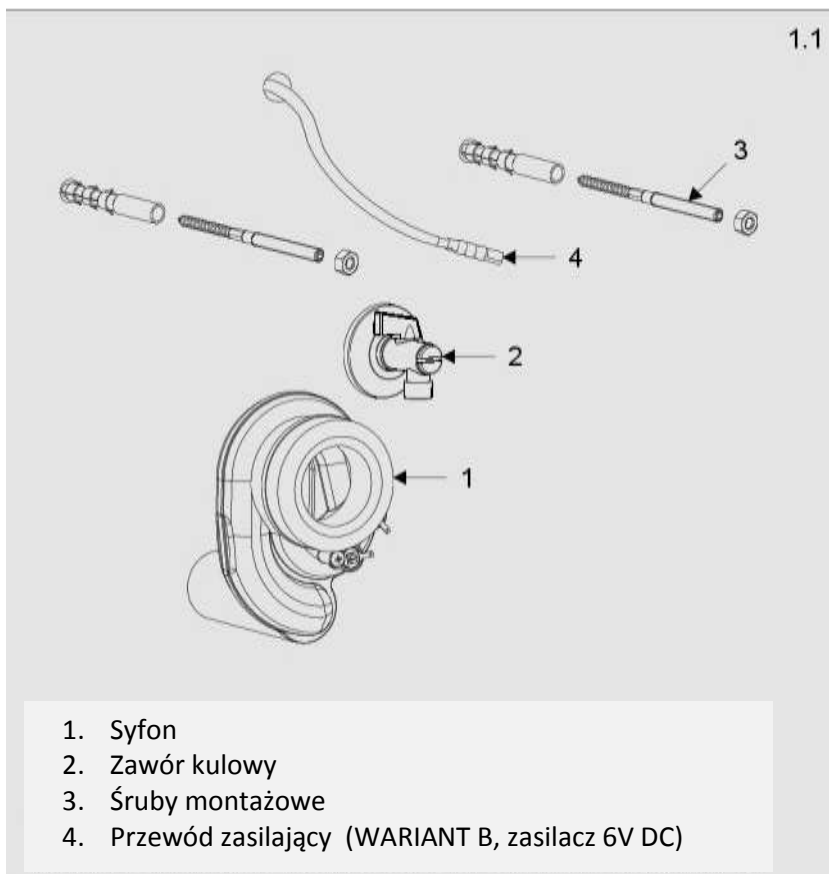
### a) Ceramika CERSANIT APOLLO



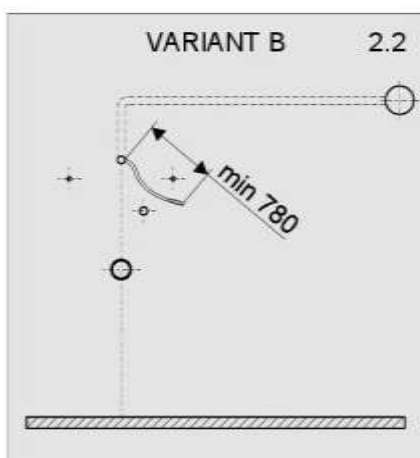
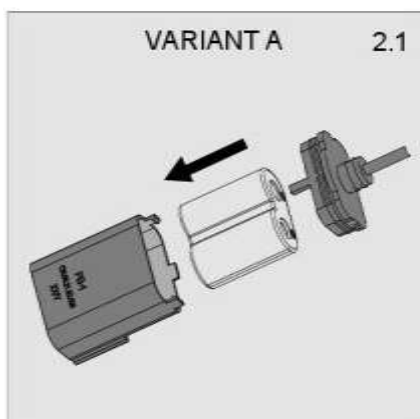
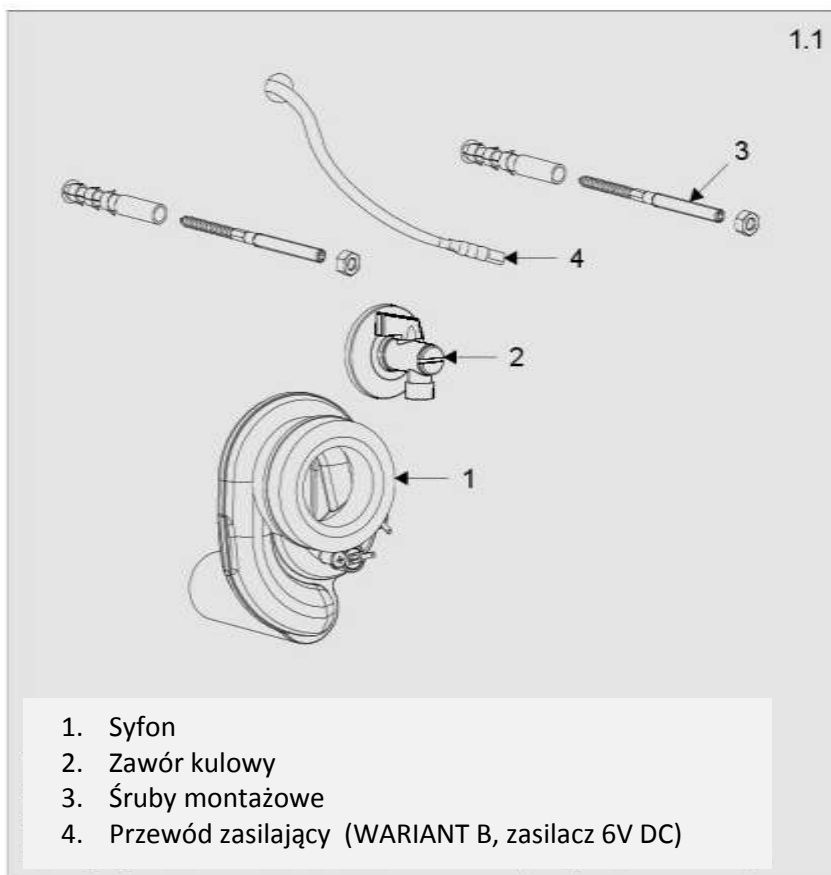
## b) Ceramika JASPER MORRISON



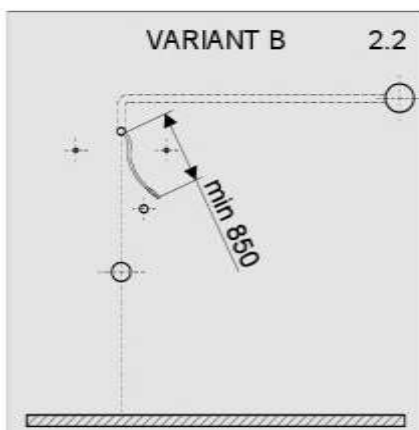
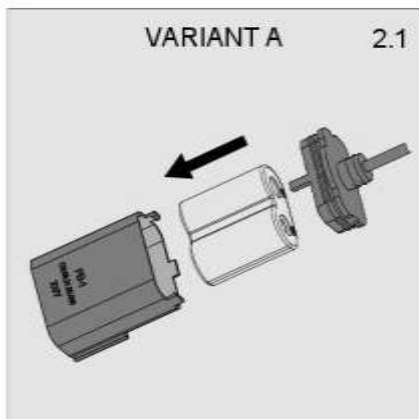
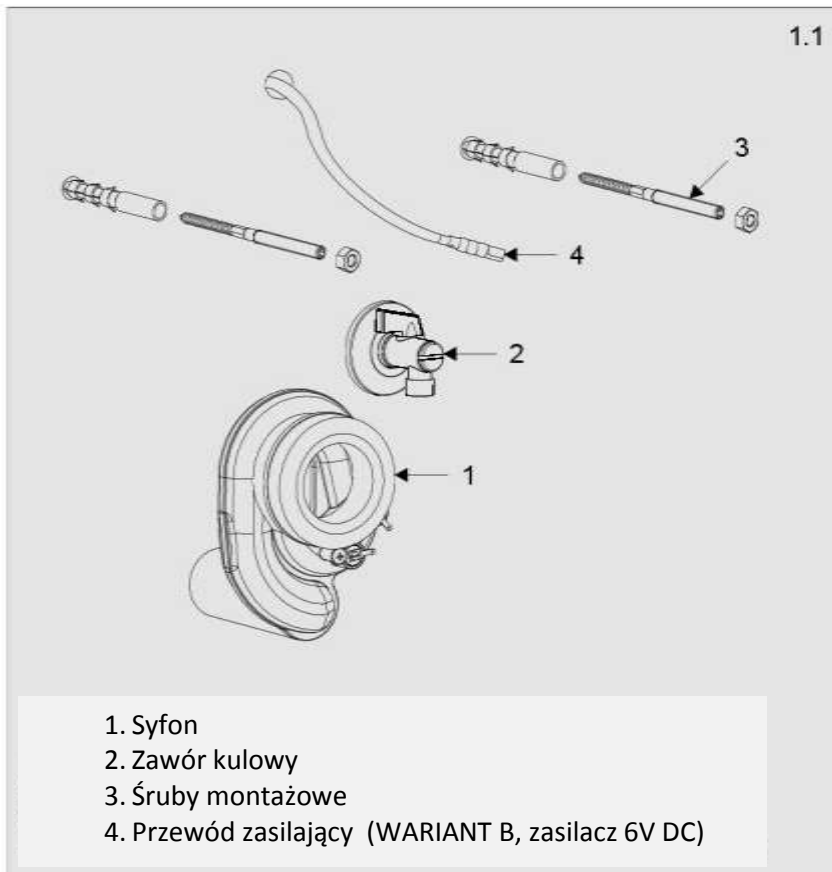
### c) Ceramika KOŁO STYLE

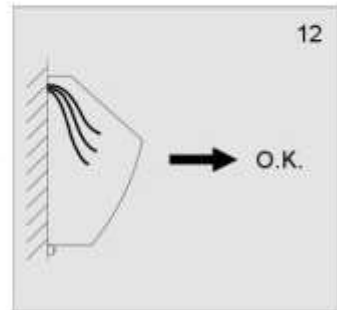
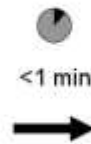
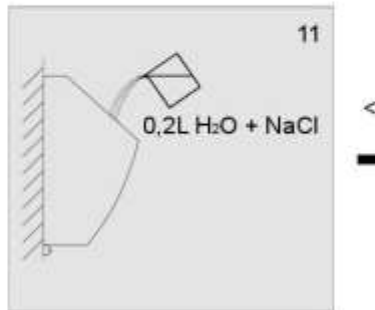
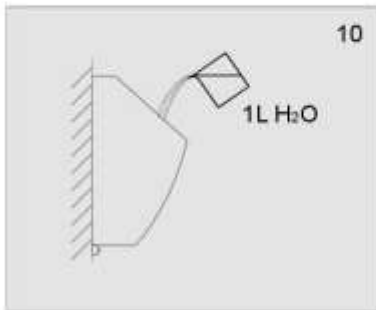
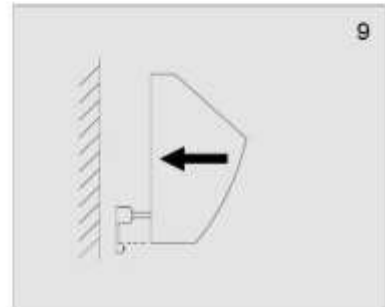
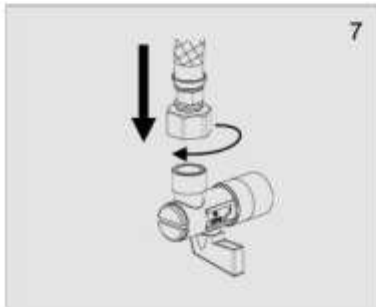
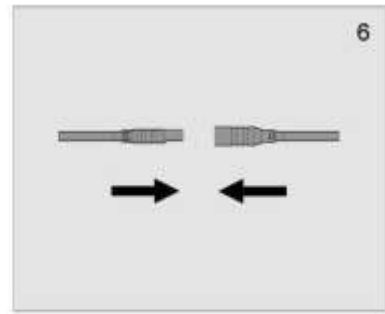
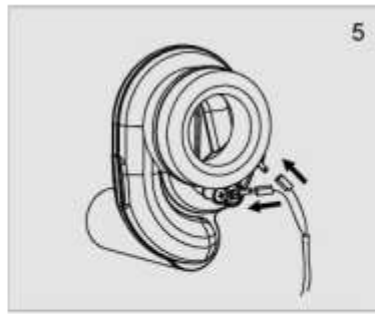
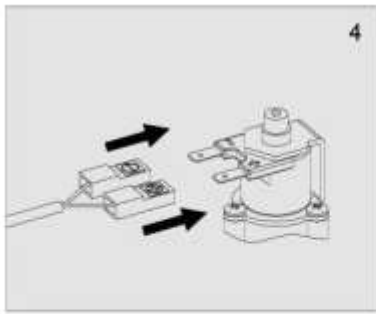


#### d) Ceramika KOŁO NOVA

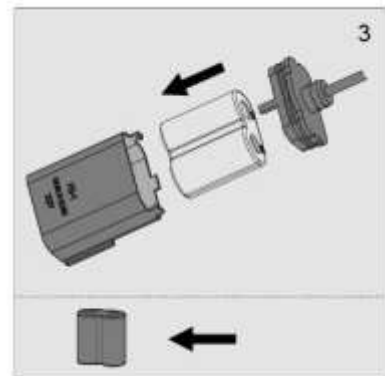
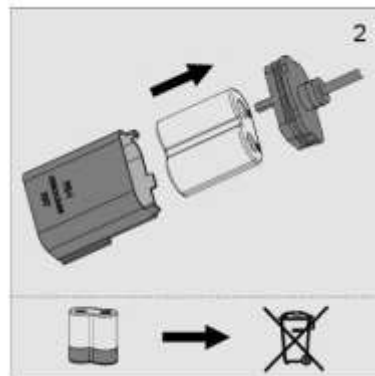
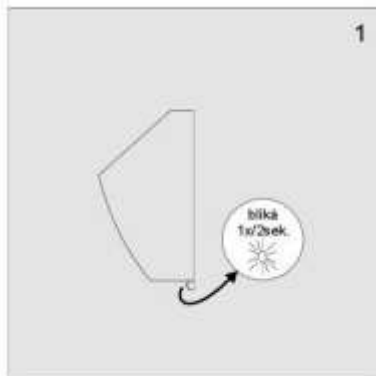


## e) Ceramika ROCA CHIC





## 5. Wymiana baterii



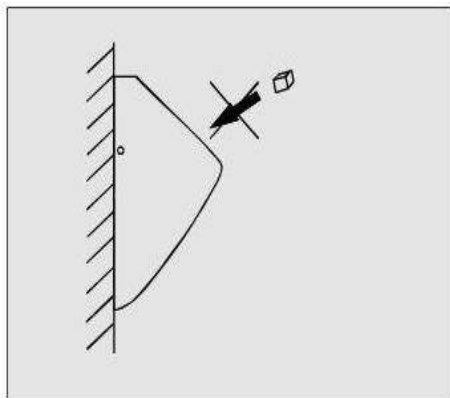
## 6. Czyszczenie filtra



## 7. Rozwiązywanie problemów

Problem	Przyczyna	Rozwiązanie
Brak wypływu wody	<ul style="list-style-type: none"> <li>- Zamknięty zawór kulowy</li> <li>- Bateria wyczerpana</li> <li>- Uszkodzony czujnik</li> </ul>	<ul style="list-style-type: none"> <li>- odkręcić zawór kulowy</li> <li>- wymienić baterię</li> <li>- wezwać serwis 📞</li> </ul>
Doda pulsuje 1x2 sek.	<ul style="list-style-type: none"> <li>- Bateria wyczerpana</li> </ul>	<ul style="list-style-type: none"> <li>- wymienić baterię</li> </ul>
Zmniejszony wypływ wody	<ul style="list-style-type: none"> <li>- zatkany filtr</li> </ul>	<ul style="list-style-type: none"> <li>- wyczyścić filtr</li> </ul>
Stały wypływ wody	<ul style="list-style-type: none"> <li>- uszkodzony zawór elektromagnetyczny</li> </ul>	<ul style="list-style-type: none"> <li>- zamknąć zawór kulowy i wezwać serwis 📞</li> </ul>
Urządzenie wielokrotnie samoczynnie sputkuje	<ul style="list-style-type: none"> <li>- uruchomiona dezynfekcja</li> </ul>	<ul style="list-style-type: none"> <li>- usunąć roztwór środka dezynfekującego z pisuaru i uruchomić funkcję <b>[Flush]</b></li> </ul>
Nie działa funkcja odsysania w syfonie	<ul style="list-style-type: none"> <li>- zmniejszony przepływ wody</li> </ul>	<ul style="list-style-type: none"> <li>- wyczyścić filtr w zaworze kulowym</li> <li>- sprawdzić zalecane ciśnienie w instalacji, minimalny potrzebny przepływ to 13 l/min</li> <li>- jeśli w dalszym ciągu syfon nie pracuje prawidłowo uruchomić funkcję <b>[Purge flush]</b></li> </ul>
Po sputkaniu w syfonie brak wody		<ul style="list-style-type: none"> <li>- wyczyścić syfon przy pomocy chemii</li> <li>- uruchomić funkcję <b>[Post flush]</b></li> </ul>

## 8. Uwagi



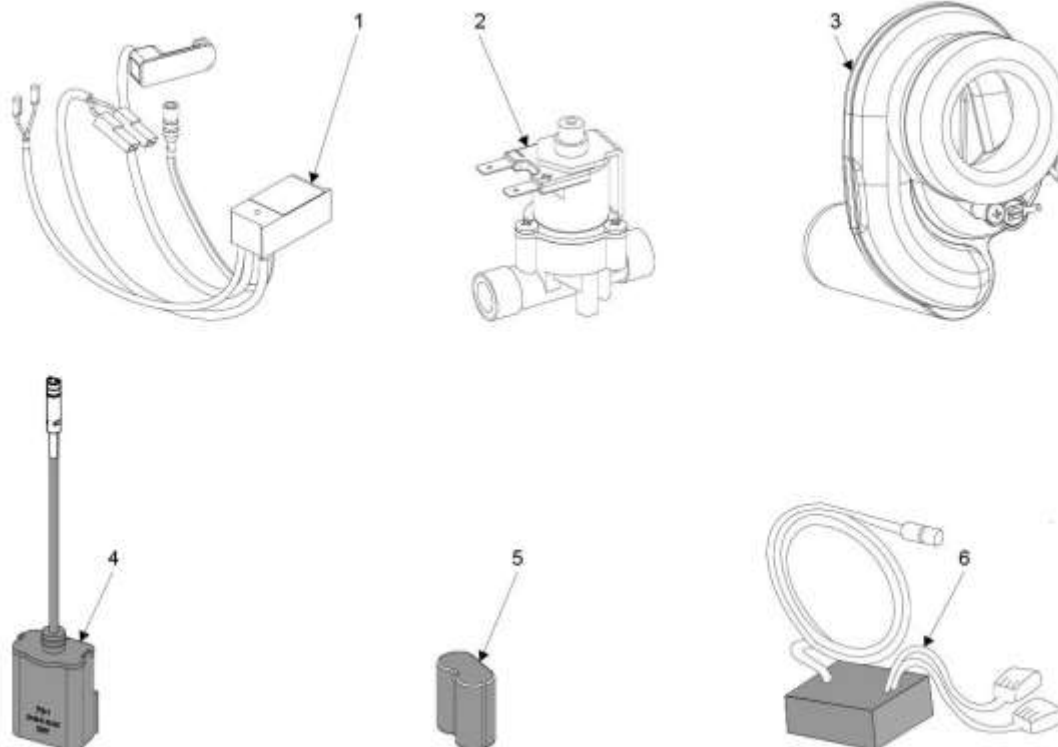
Do dezynfekcji urządzenia nie wolno stosować:  
-kostek dezynfekujących, granulatów itp.

Co trzy miesiące należy wyczyścić syfon, aby zapobiec osadzeniu się nalotu.

Dopuszcza się użycie preparatów chemicznych zawierających kwas siarkowy lub kwas fosforowy. Np.: PULIRAPID (włoska chemia gospodarcza), FIXINELA (dostępny w sklepach BHP)

Na czas czyszczenia uruchomić funkcję [Long stop time].

## 9. Części



1. Elektronika
2. Zawór elektromagnetyczny
3. Syfon samossący
4. Mieszek na baterię
5. Bateria (nie jest częścią składową produktu)
6. Zasilacz 6V DC (nie jest częścią składową produktu)

Producent: **SENZOR, s.r.o.** Košice

Dystrybutor :

**Przedsiębiorstwo Produkcyjno – Handlowe „ARSID”**

UL. Szczecińska 16, 30-716 Kraków

Tel. +48 12 290 03 45, fax. +48 12 2900346