

**ARSID**

## **INSTRUKCJA OBSŁUGI**



**Bezdotykowy zawór pisuarowy**

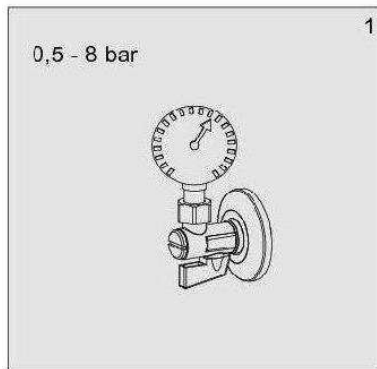
---

**APIS – 1 VBS.9**

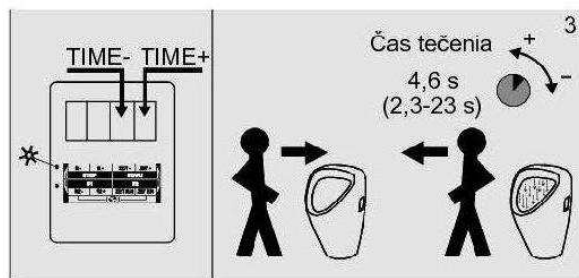
**APIS-1 VS.9**

6 V =

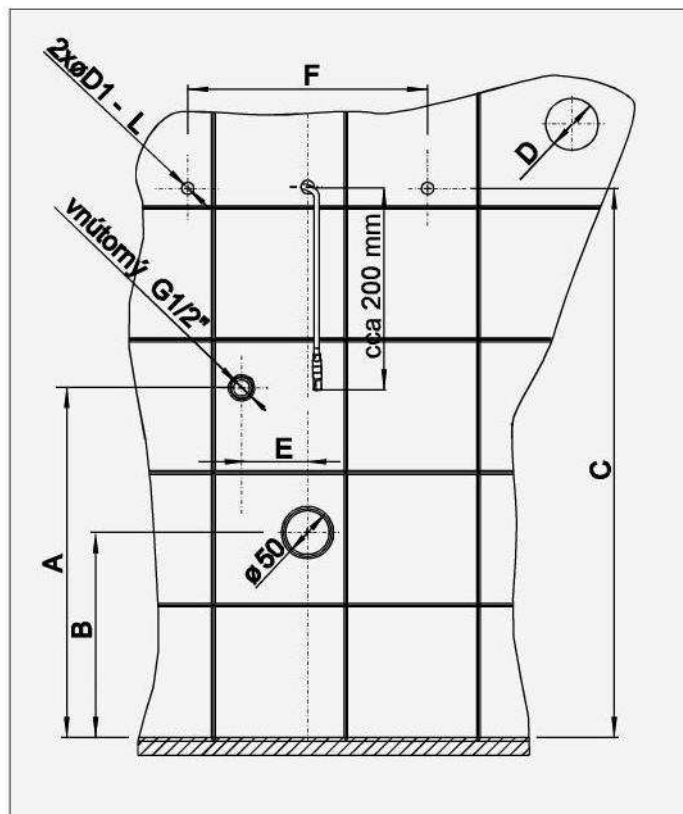
## 1. Dane techniczne



Zasilanie		2
1. Alternativa - APIS-1VBS.9	2. Alternativa - APIS-1VS.9	
6V Lithium CR - P2 DL 223A		
2 lata przy 4000 cyklach/mies		

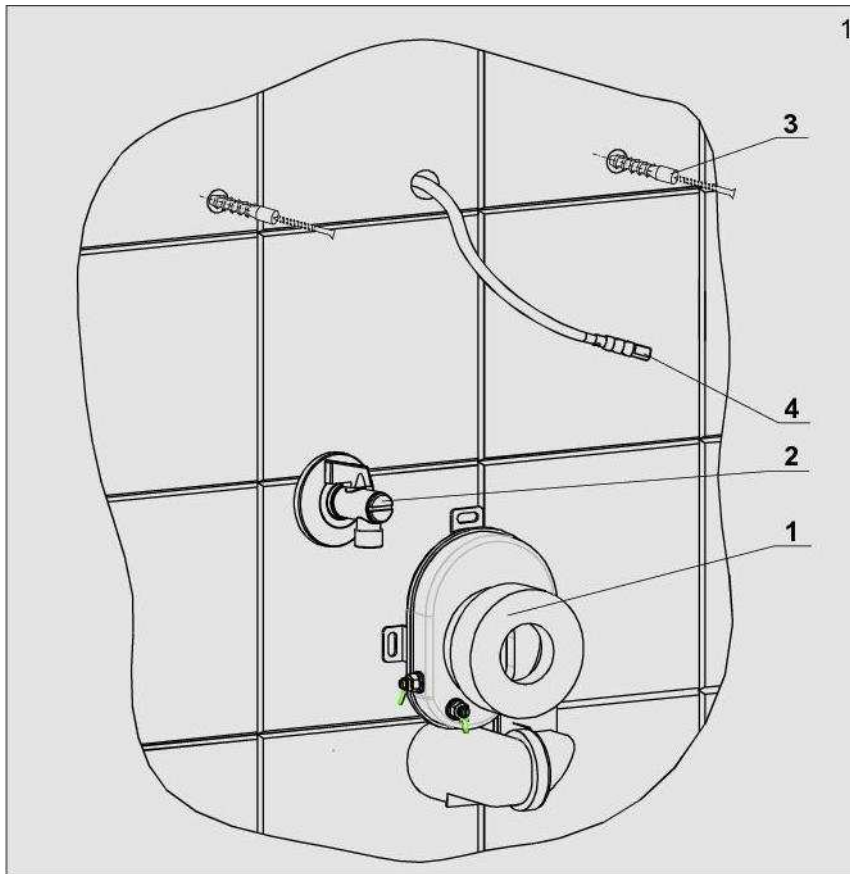


## 2. Wymiary montażowe

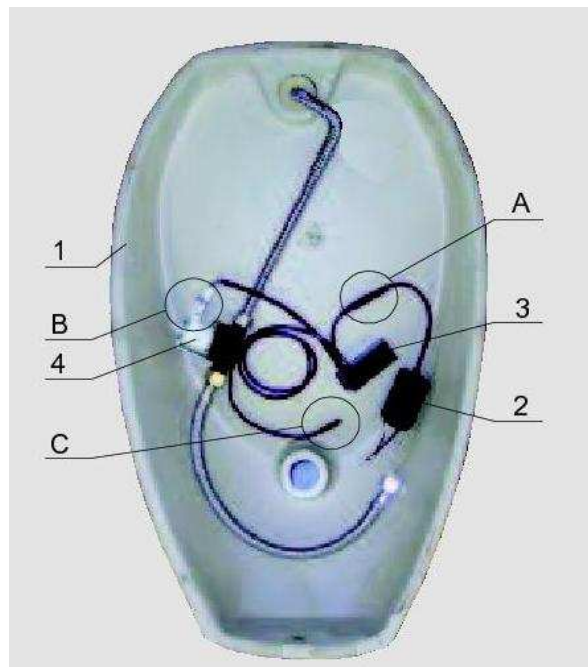
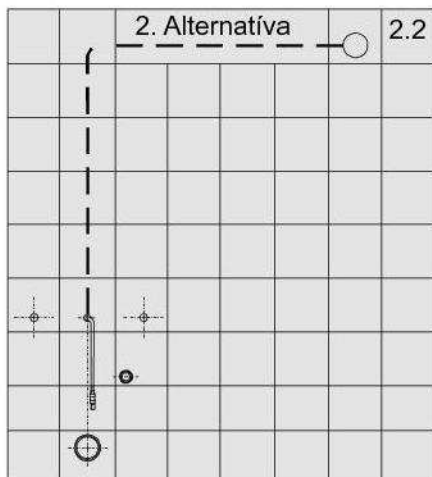
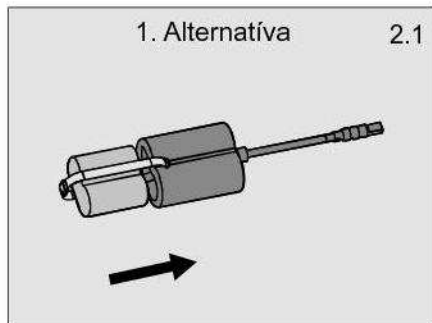


A=580 mm  
B=450 mm  
C=730 mm  
D= $\phi$ 75 mm ( w opcji na zasilacz)  
E=70 mm

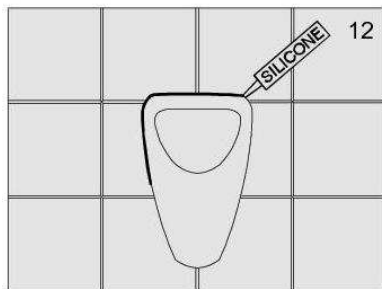
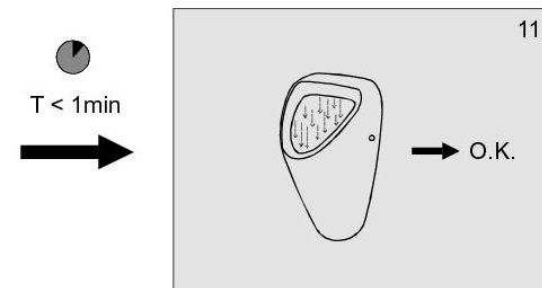
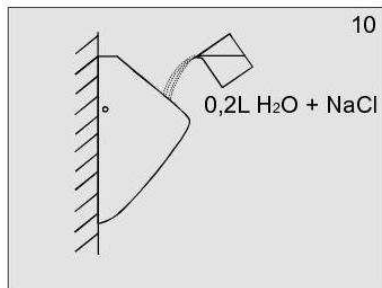
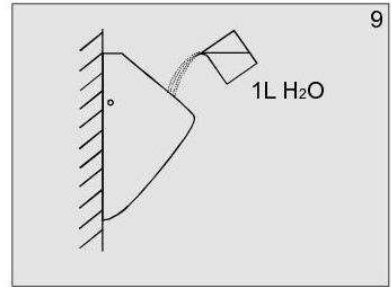
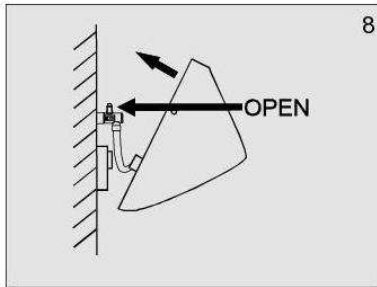
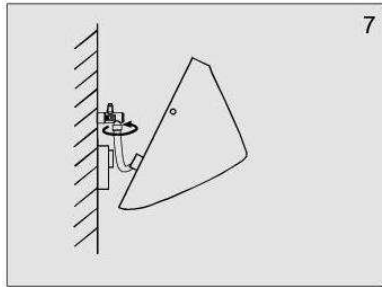
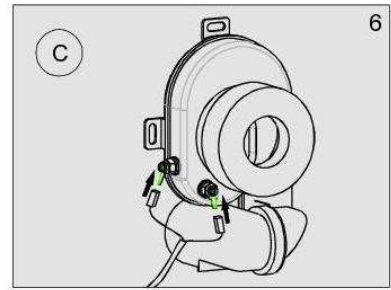
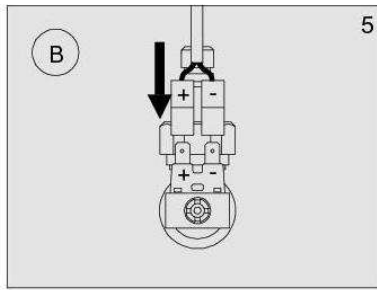
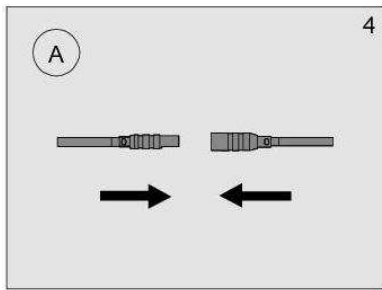
### 3. Montaż



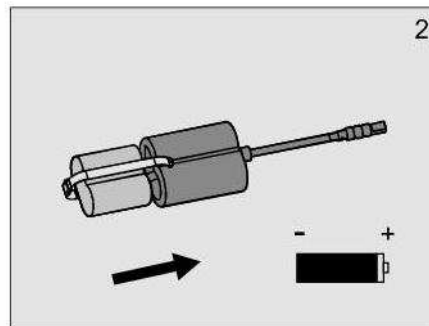
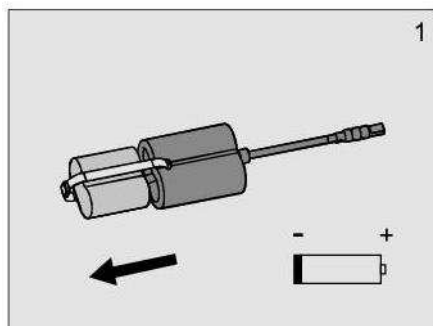
1. Syfon z elektrodami
2. Zawór kątowy
3. Śruby montażowe
4. Przewód zasilający



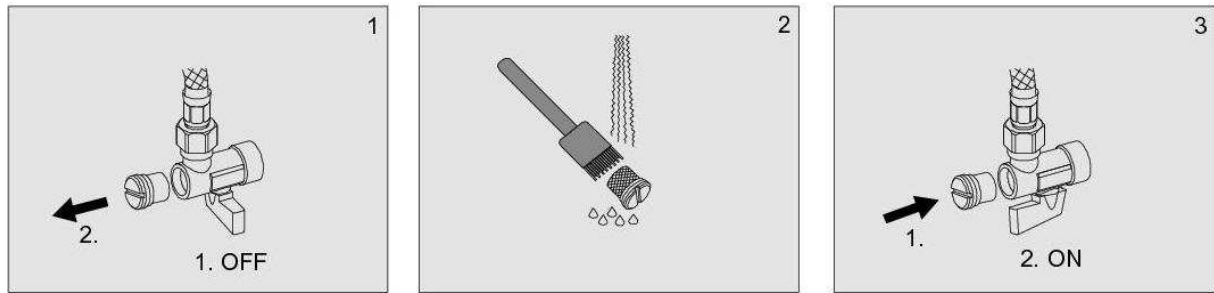
1. Pisuar
2. Puzdro na baterie
3. Elektronika APIS VS 9
4. Elektrozwór



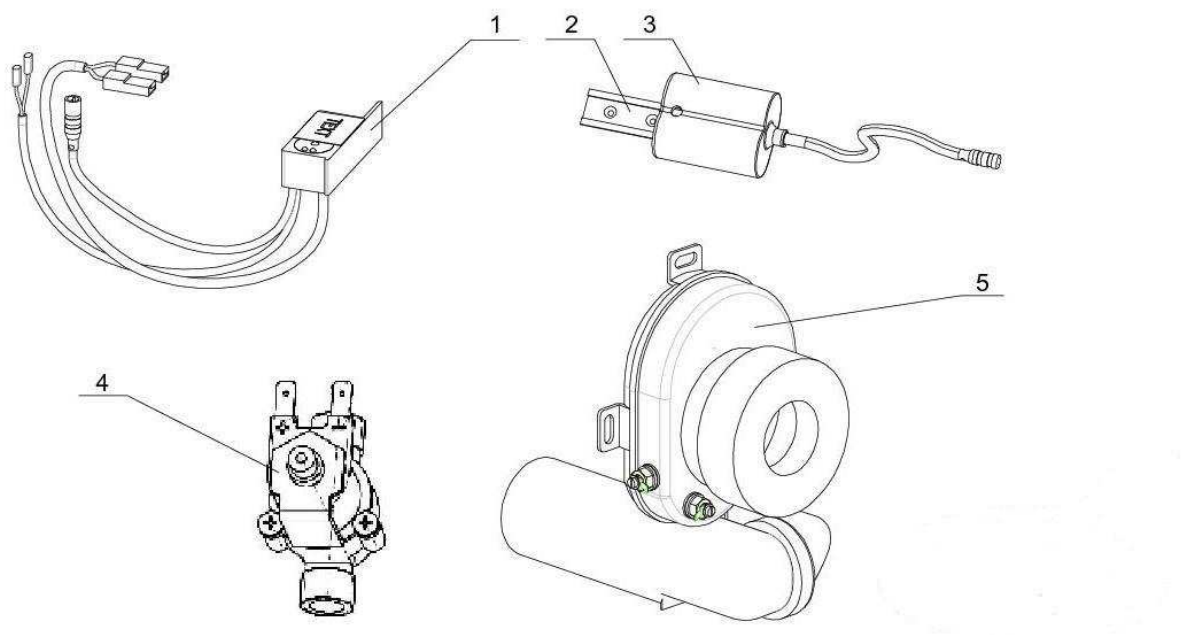
#### 4. Wymiana baterii



## 5. Czyszczenie filtra



## 6. Części zamienne

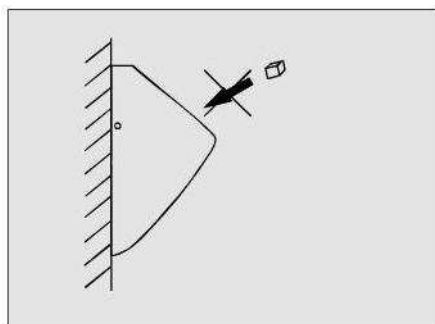


- 1 – Elektronika APIS 1 VBS
- 2 – Przylepka puzdra
- 3 – Puzdro na baterię
- 4 – elektrozawór
- 5 – Syfon z elektrodami

## 7. Rozwiązywanie problemów

Problem	Przyczyna	Rozwiązanie
Brak wypływu wody	Zamknięty zawór kątowy, Brak zasilania, Uszkodzony czujnik Zatkany filtr	Otworzyć zawór Skontrolować zasilanie Wezwać serwis Wyczyścić filtr
Zmniejszony przepływ wody	Zatkany filtr	Wyczyścić filtr
Ciągły wypływ wody	Uszkodzony zawór elektromagnetyczny Brak zasilania, Uszkodzony czujnik Zatkany filtr	Zamknąć zawór i zgłosić do serwisu Skontrolować zasilanie Wezwać serwis Wyczyścić filtr
Dioda pulsuje	Bateria się wyczerpała	Wymienić baterię

## 8. Uwagi



Do dezynfekcji urządzenia nie wolno stosować:  
-kostek dezynfekujących, granulatów itp.  
Co trzy miesiące należy wyczyścić syfon, aby zapobiec osadzeniu się nalotu. Na czas czyszczenia należy zamknąć dopływ wody. Po czyszczeniu odkręcić wodę i przepłukać pisuar czystą wodą, w celu aktywowania urządzenia należy użyć roztworu 1 łyżka soli na 1 litr wody. W celu zmniejszenia osadzania się nieczystości w syfonie, czas spłukiwania nie może być mniejszy niż 10 sek.

Producent: **SENZOR, s.r.o.** Košice

Dystrybutor :

**Przedsiębiorstwo Produkcyjno – Handlowe „ARSID”**

UL. Szczecińska 16

30-716 Kraków

Tel. +48 12 290 03 45

Fax.+48 12 290 03 46