

ARSID

INSTRUKCJA OBSŁUGI

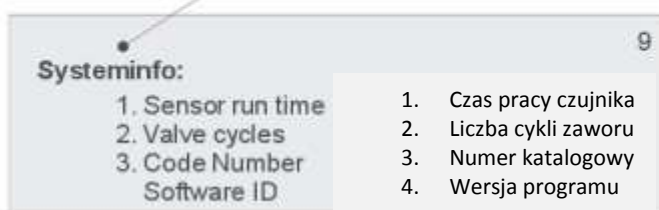
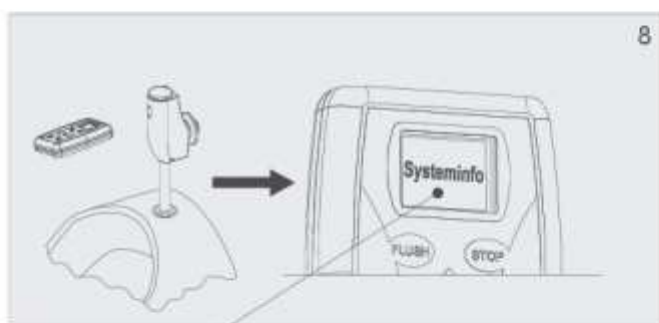
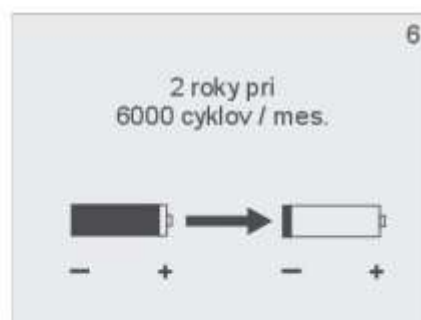
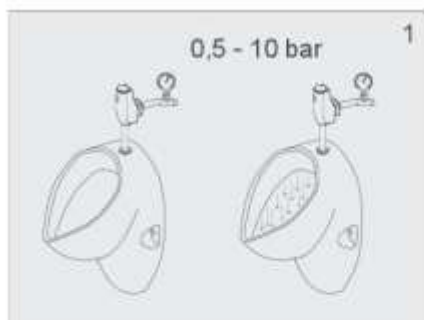


Bezdotykowy zawór pisuarowy

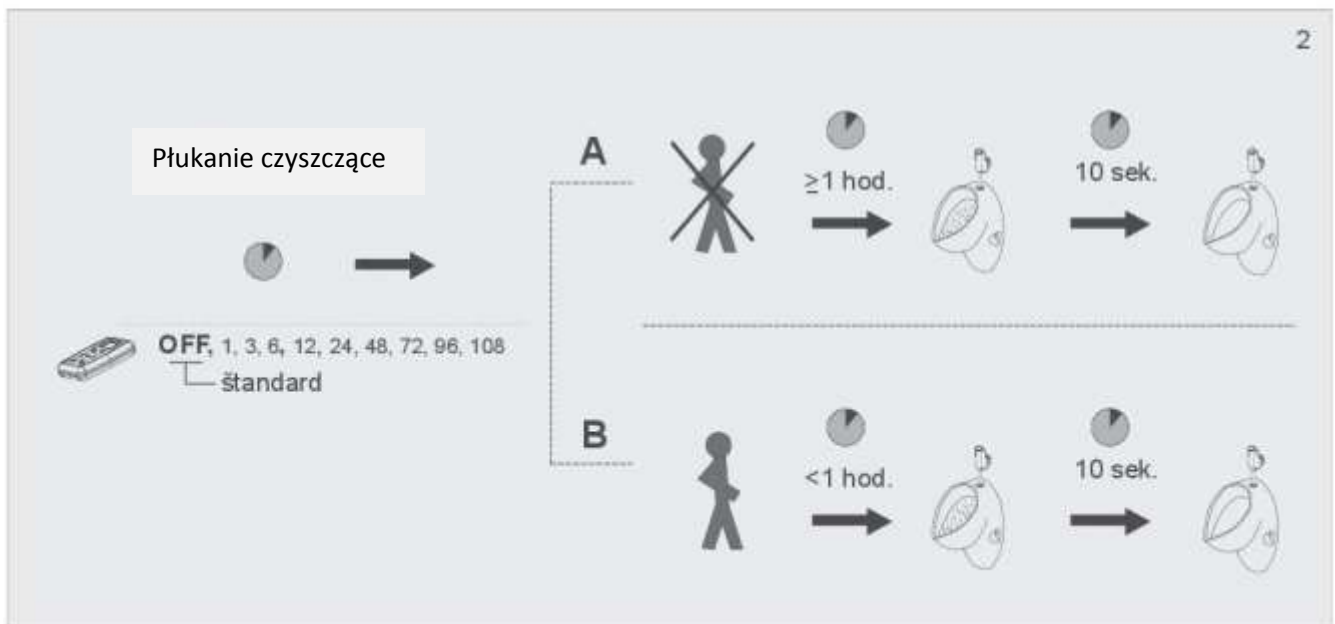
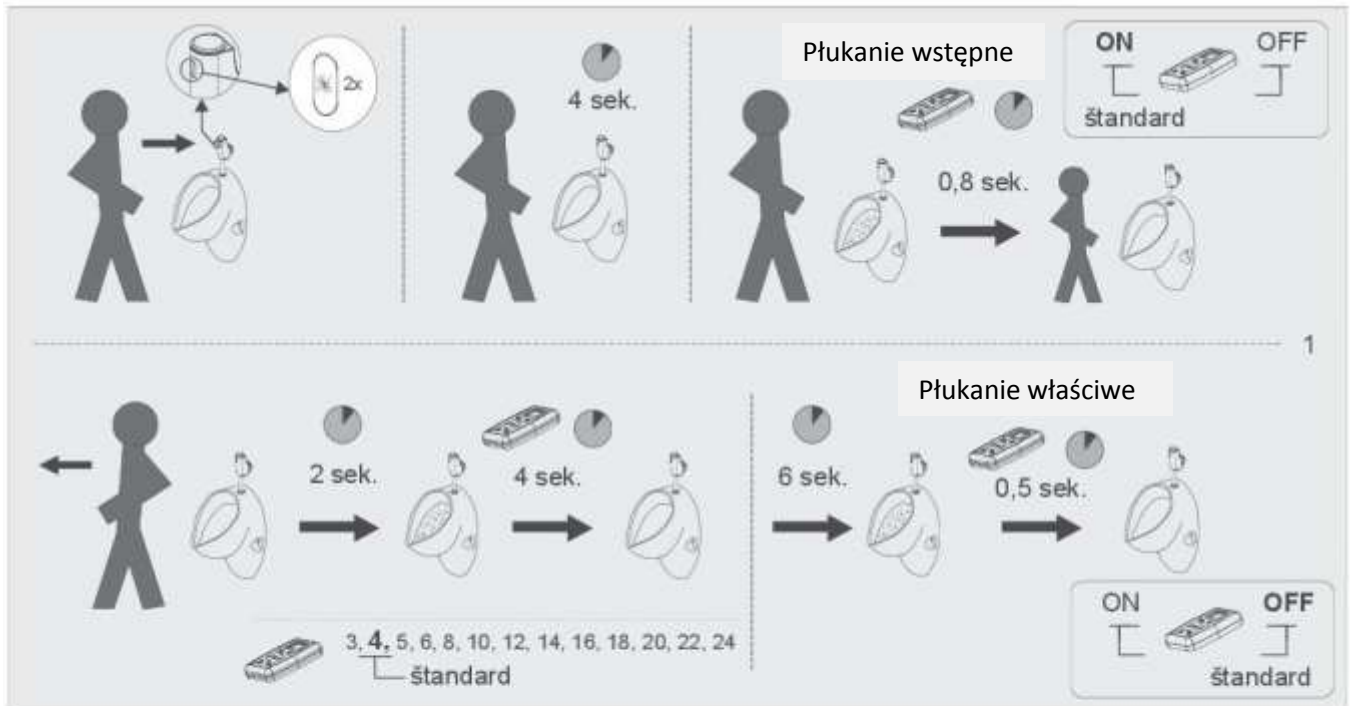
APIS P3.1

6 V =

1. Parametry techniczne

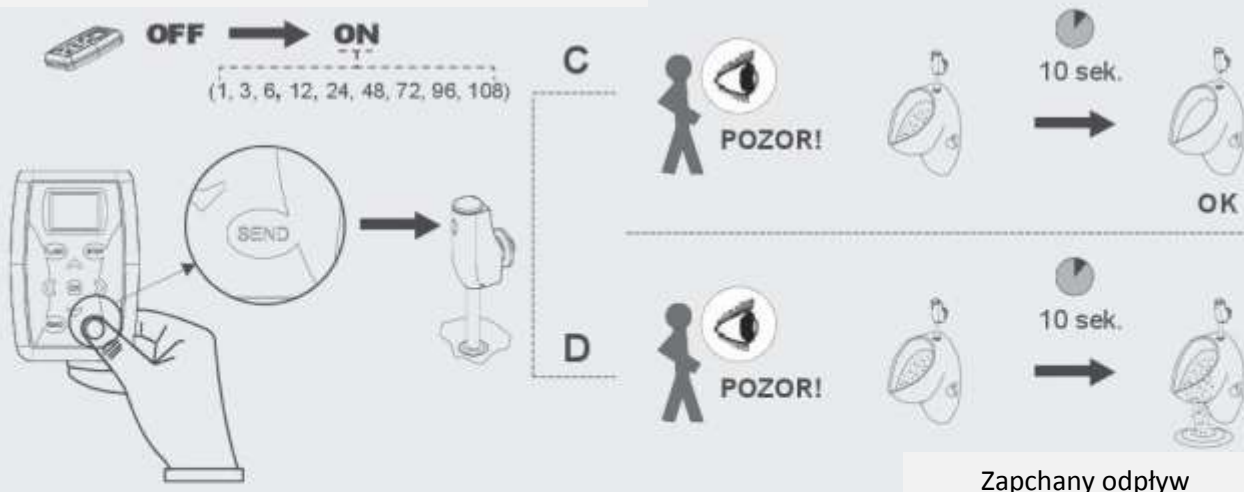


2. Opis działania



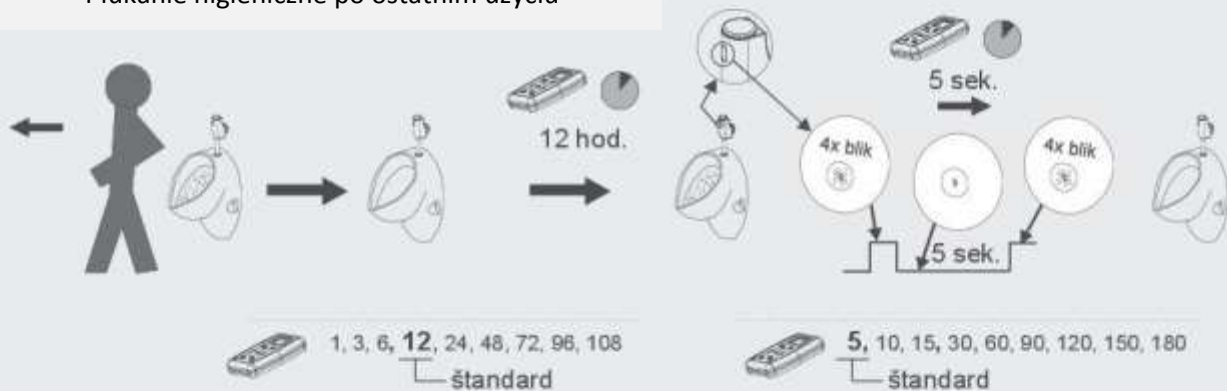
Uruchamianie płukania czyszczącego pilotem DO-5.1

3



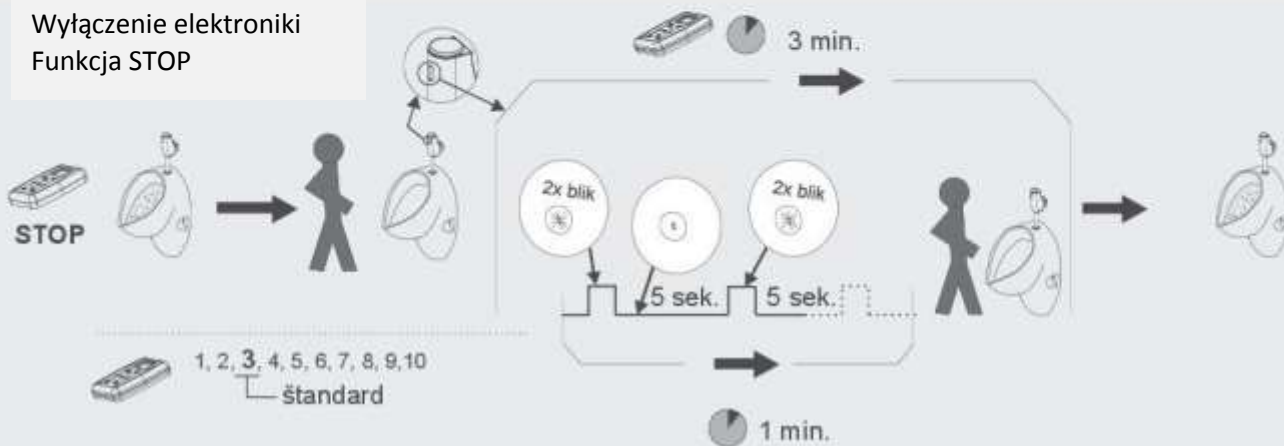
Płukanie higieniczne po ostatnim użyciu

4

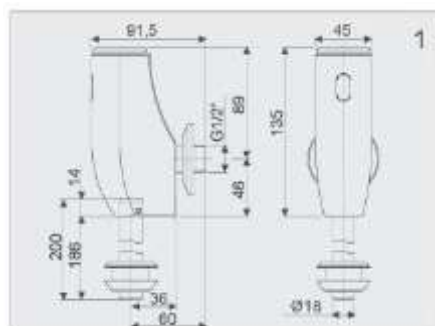


Wyłączenie elektroniki
Funkcja STOP

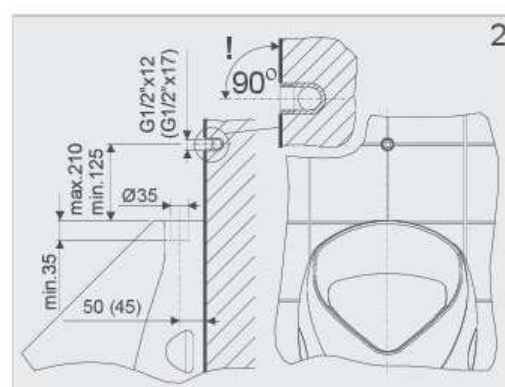
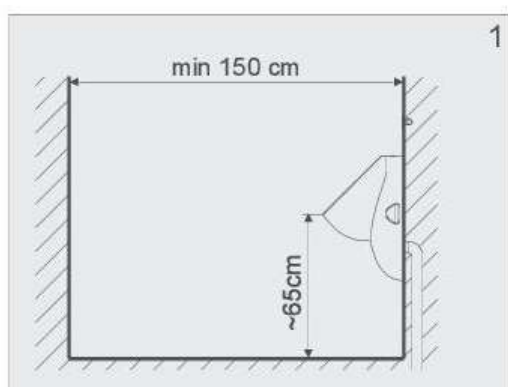
5



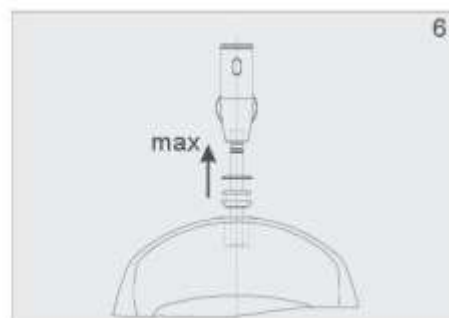
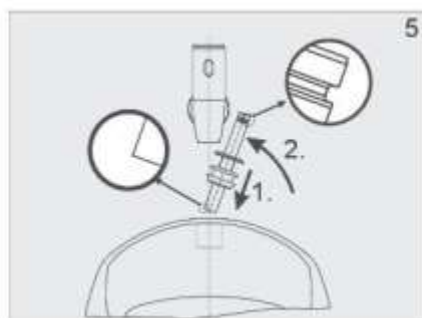
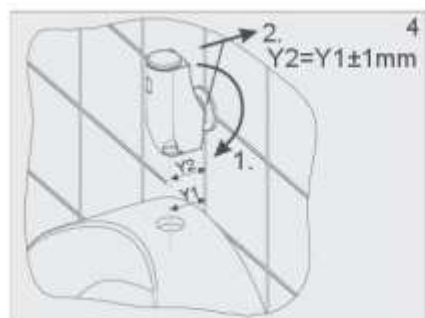
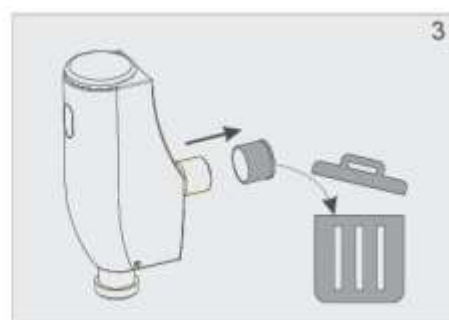
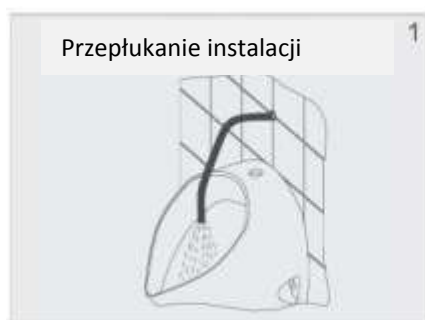
3. Podstawowe wymiary

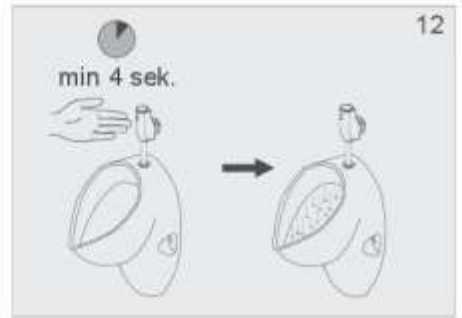
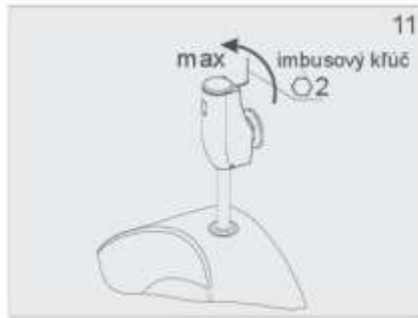
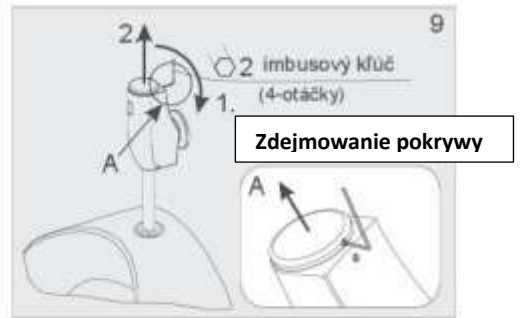
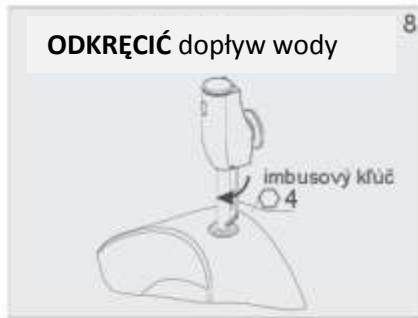


4. Wymiary montażowe

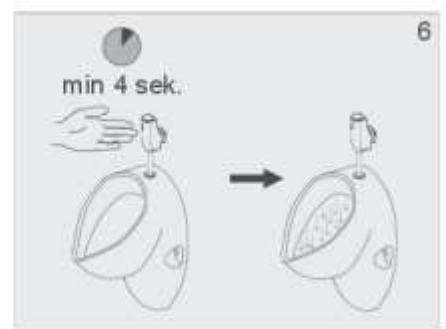
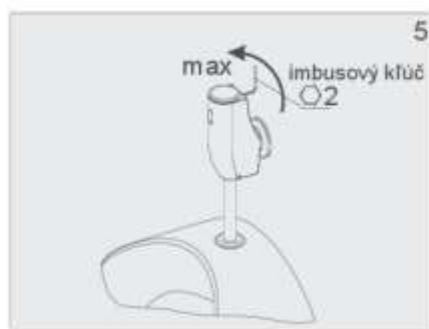
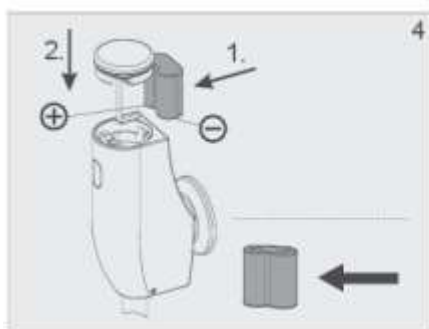
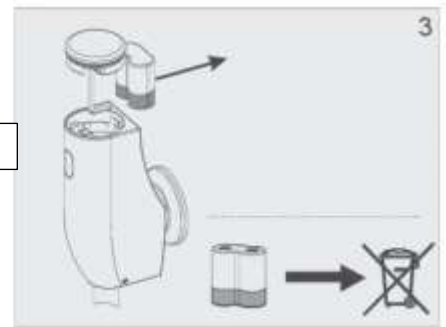


5. Sposób instalacji

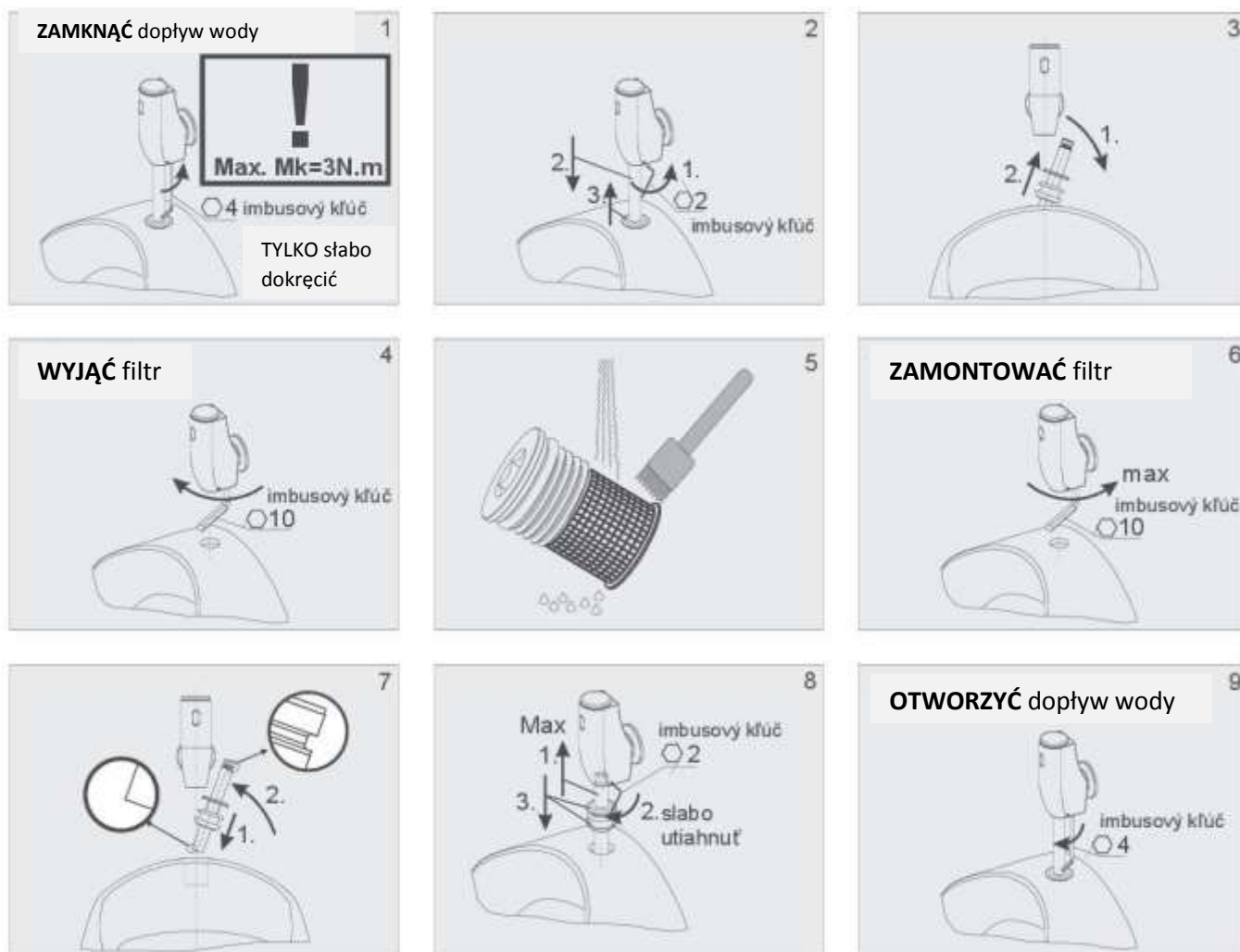





6. Wymiana baterii



7. Czyszczenie filtra



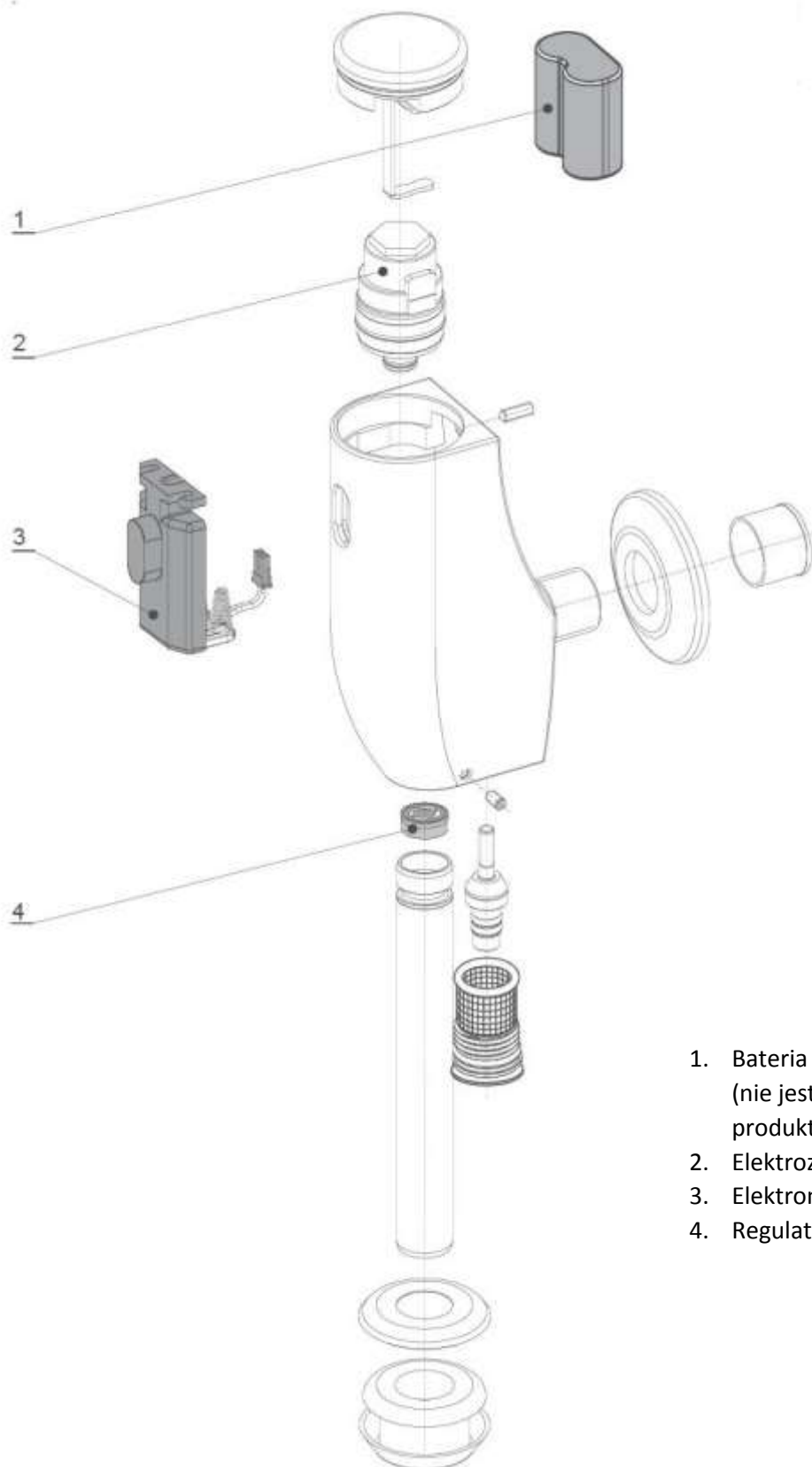
8. Rozwiązywanie problemów

Problem	Przyczyna	Rozwiązanie
Brak wypływu wody	<ul style="list-style-type: none">• Zamknięty zawór kulowy,• Brak zasilania,• Uszkodzony czujnik	<ul style="list-style-type: none">• Otworzyć zawór kulowy,• Skontrolować zasilanie,• Zgłosić do serwisu
Zmniejszony przepływ wody	<ul style="list-style-type: none">• Zanieczyszczony filtr	<ul style="list-style-type: none">• Przeczyścić filtr
Dioda mruga 	<ul style="list-style-type: none">• Wyczerpana bateria	<ul style="list-style-type: none">• Wymienić baterię
Ciągły wypływ wody	<ul style="list-style-type: none">• Uszkodzony zawór elektromagnetyczny	<ul style="list-style-type: none">• Zamknąć zawór kulowy i zgłosić do serwisu

9. Uwagi

- Bateria 6V Li CR-P2 nie jest częścią składową produktu.
- Do konserwacji płytki z blachy nierdzewnej nie wolno używać środków czystości mechanicznych (ściernych), ani zawierających alkohol, amoniak, kwas solny, kwas fosforowy, kwas octowy oraz chlor.

10. Główne części



1. Bateria 6V Li CR-P2 10 01 21
(nie jest częścią składową produktu)
2. Elektrozwór 6V 10 01 34
3. Elektronika 10 11 25
4. Regulator przepływu 20l/min
TP 12 09 00