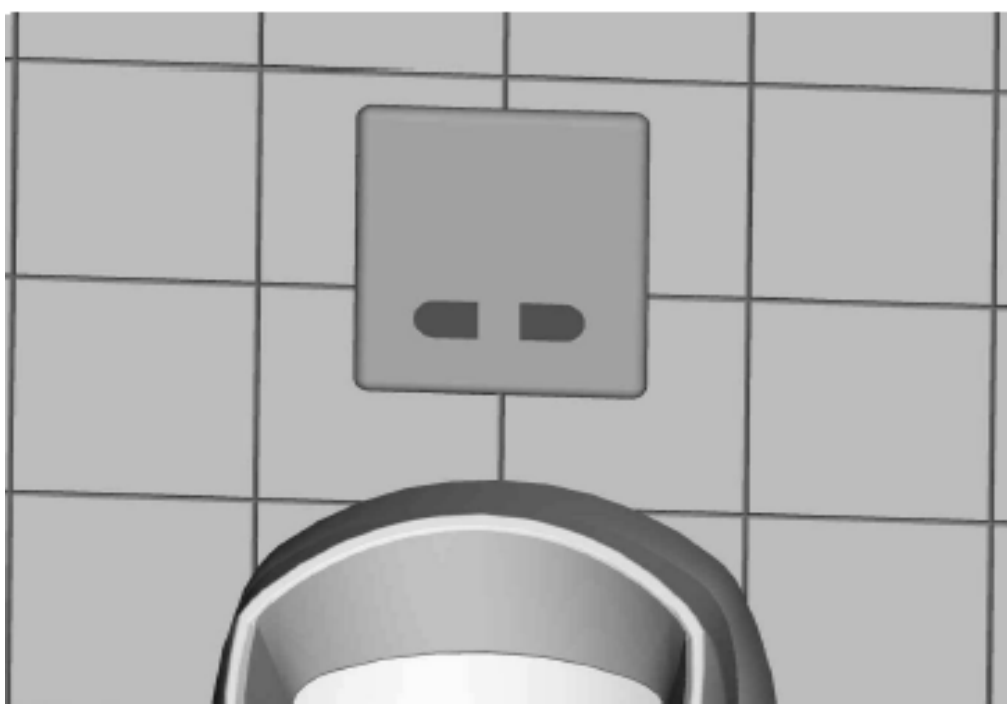


## Instrukcja obsługi



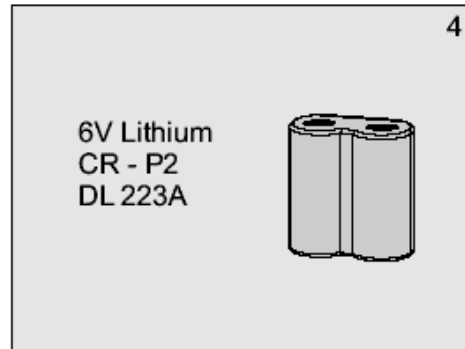
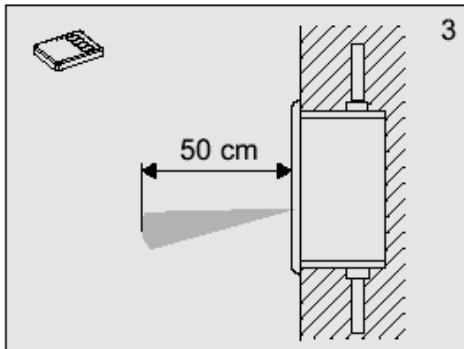
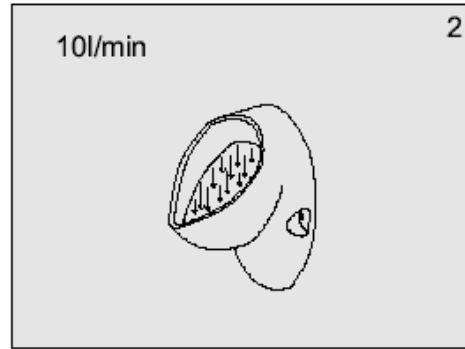
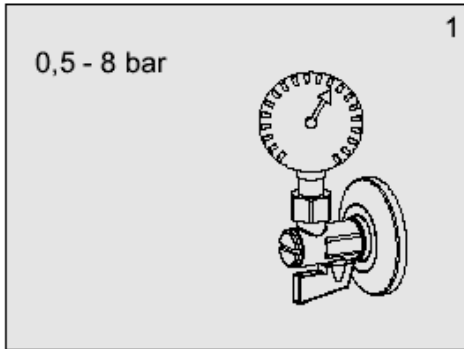
Bezdotykowy zawór pisuarowy

---

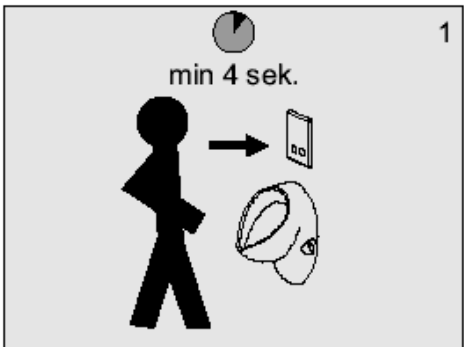
APIS 4 BGK1

6V =

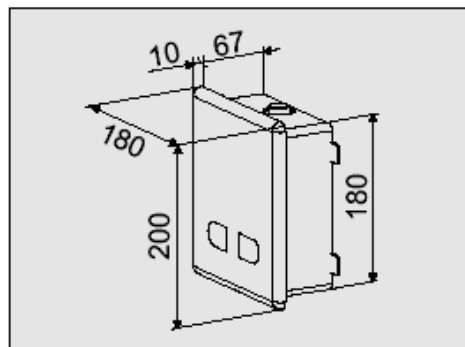
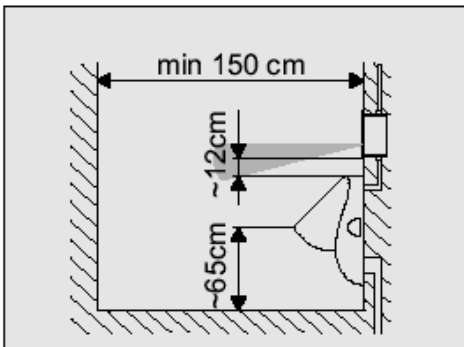
# 1. Parametry techniczne



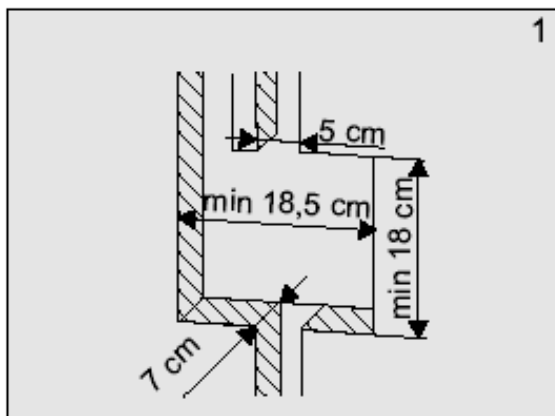
# 2. Opis działania



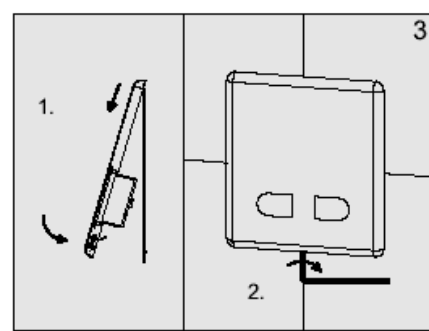
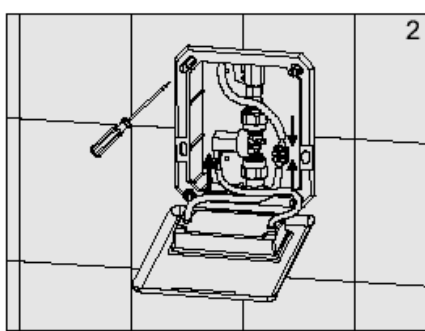
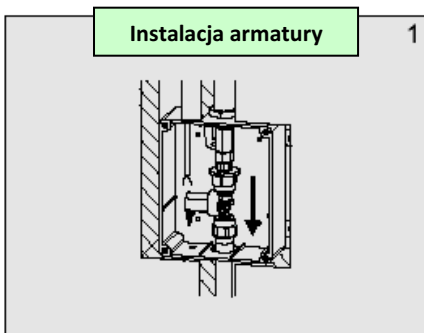
# 3. Podstawowe wymiary



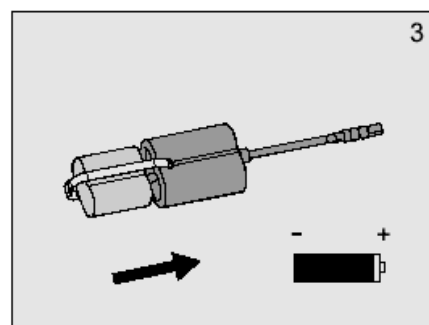
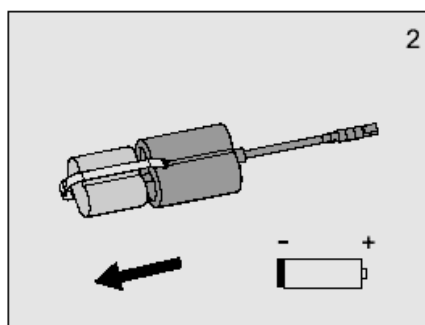
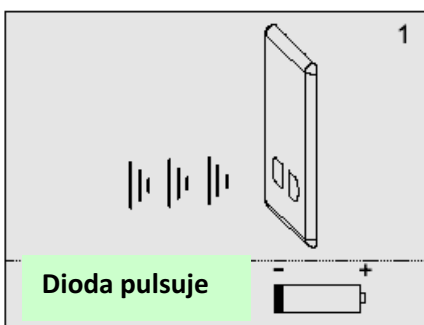
#### 4. Wymiary montażowe



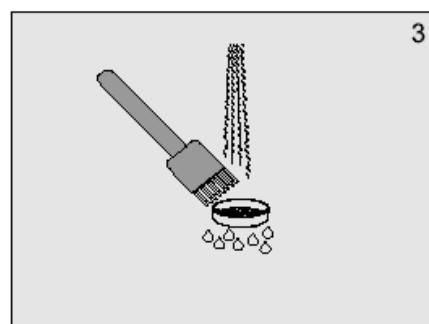
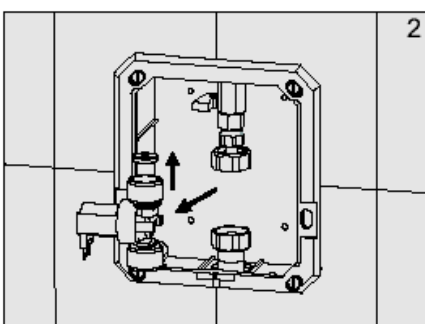
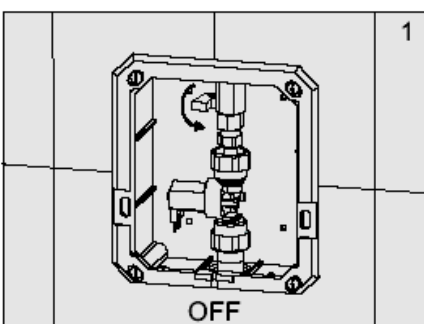
#### 5. Sposób instalacji



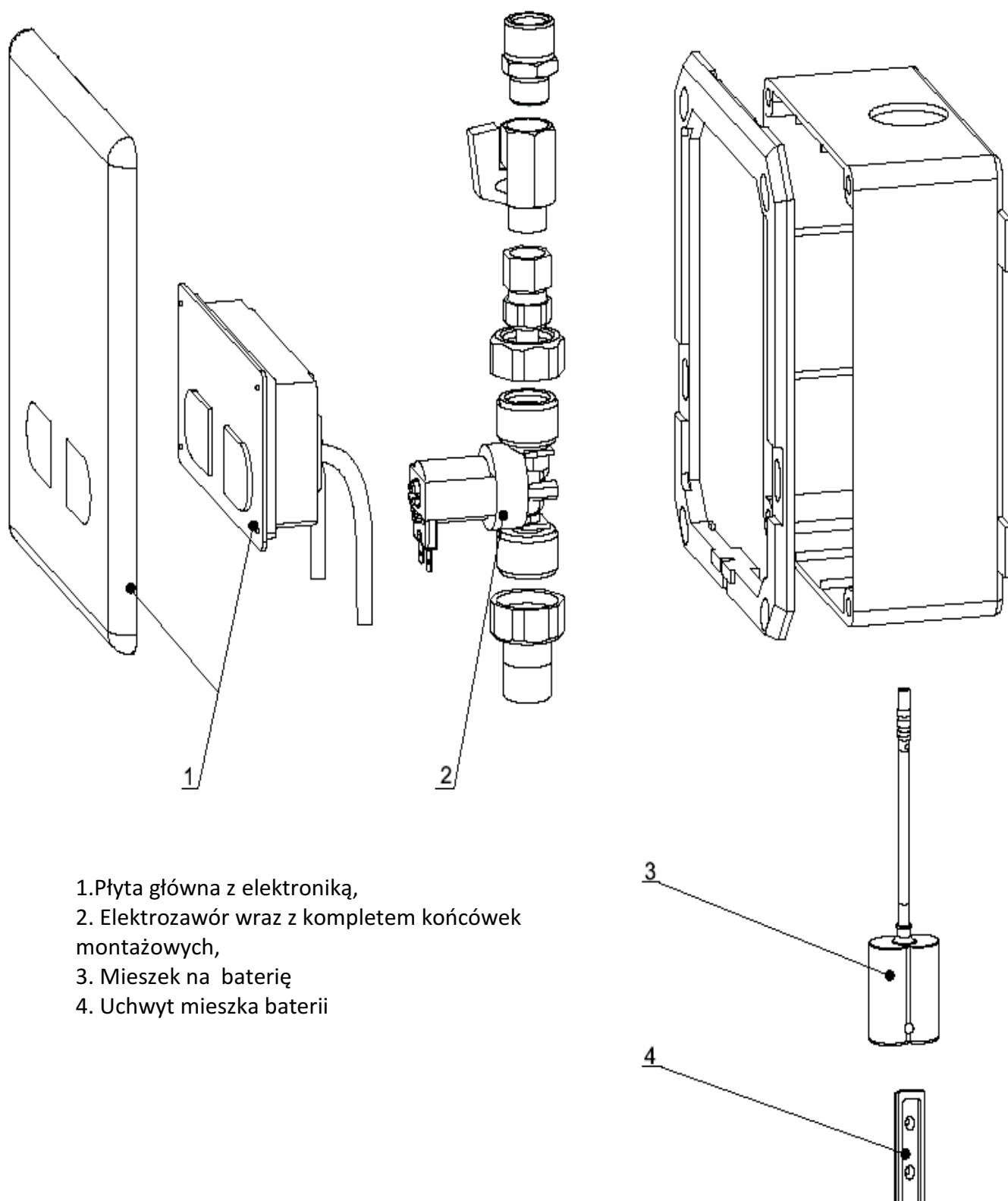
#### 6. Wymiana baterii



#### 7. Czyszczenie filtra



## 8. Główne części



## 9. Rozwiązywanie problemów

Problem	Przyczyna	Rozwiązanie
Brak wypływu wody	<ul style="list-style-type: none"><li>• Zamknięty zawór kulowy,</li><li>• Brak zasilania (zużyta bateria)</li><li>• Uszkodzony czujnik</li></ul>	<ul style="list-style-type: none"><li>• Otworzyć zawór kulowy,</li><li>• Skontrolować zasilanie (wymienić baterię),</li><li>• Zgłosić do serwisu</li></ul>
Dioda pulsuje	<ul style="list-style-type: none"><li>• Zużyta bateria</li></ul>	<ul style="list-style-type: none"><li>• Wymienić baterię</li></ul>
Zmniejszony przepływ wody	<ul style="list-style-type: none"><li>• Zanieczyszczony filtr</li></ul>	<ul style="list-style-type: none"><li>• Przeczyścić filtr</li></ul>
Ciągły wypływ wody	<ul style="list-style-type: none"><li>• Uszkodzony zawór elektromagnetyczny</li></ul>	<ul style="list-style-type: none"><li>• Zamknąć zawór kulowy i zgłosić do serwisu</li></ul>

## 10. Uwagi

Do konserwacji płytki z blachy nierdzewnej nie wolno używać środków czystości mechanicznych (ściernych), ani zawierających alkohol, amoniak, kwas solny, kwas fosforowy, kwas octowy oraz chlor.