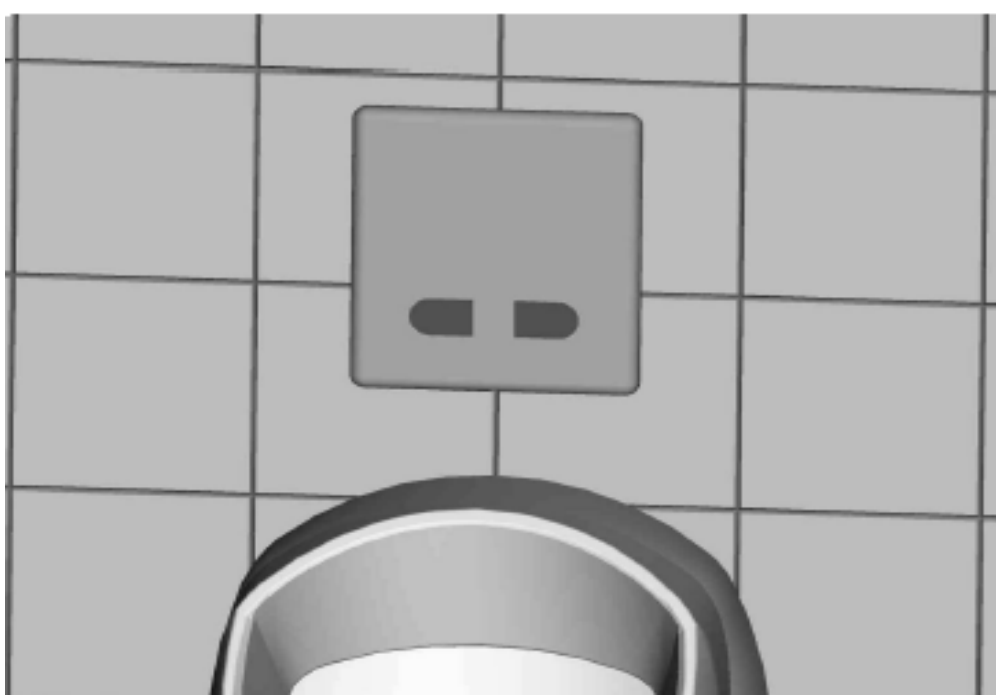


ARSID

## INSTRUKCJA OBSŁUGI

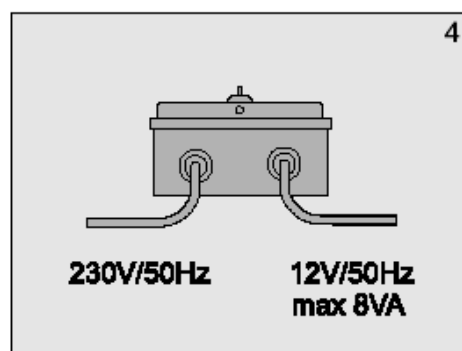
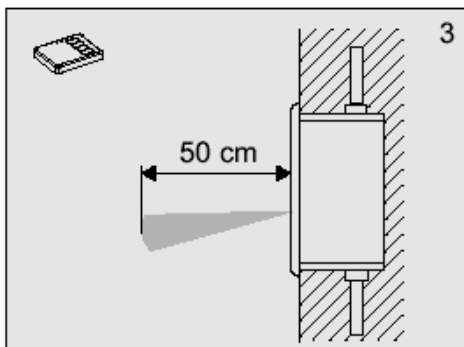
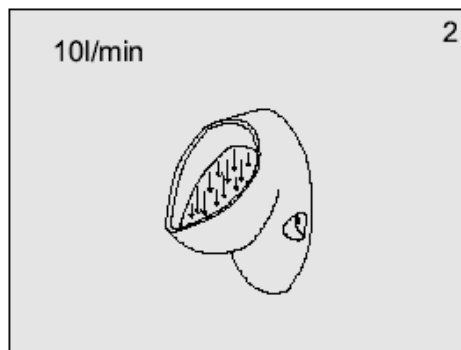
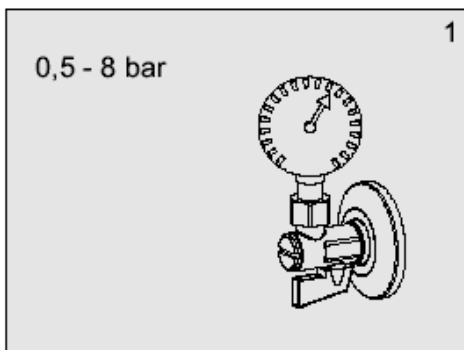


**Bezdotykowy zawór pisuarowy**

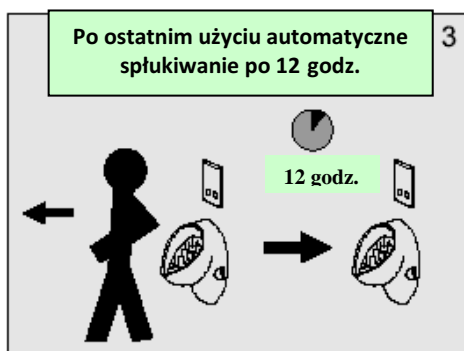
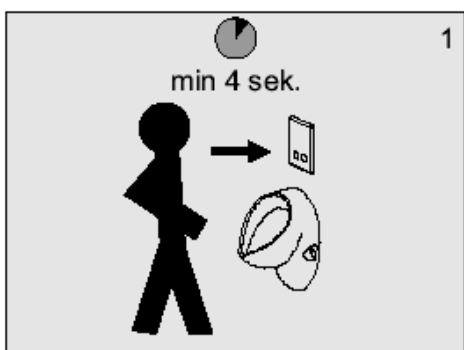
**APIS 4 GK1**

**12V~**

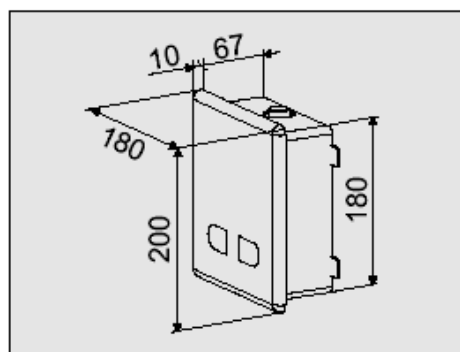
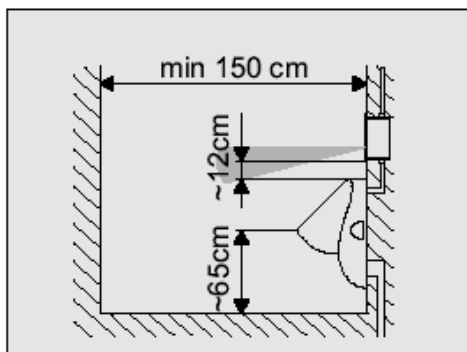
## 1. Parametry techniczne



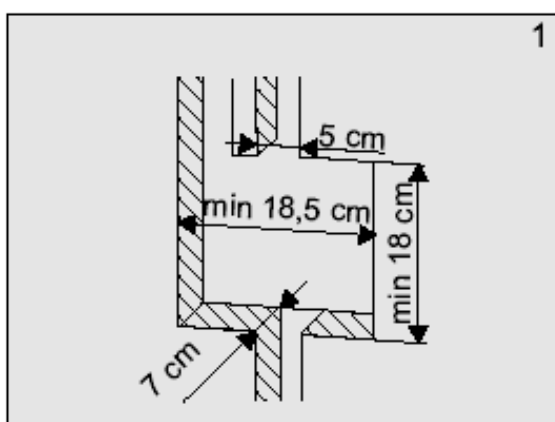
## 2. Opis działania



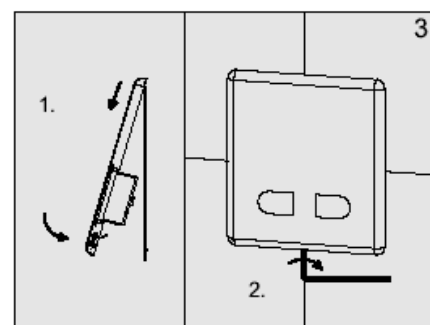
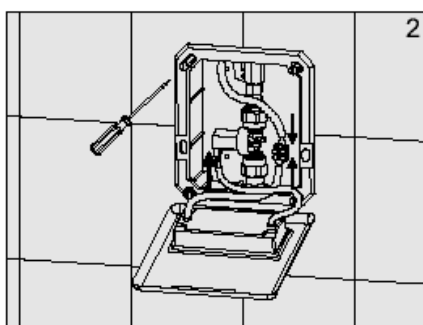
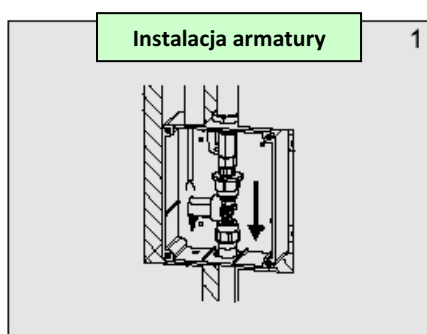
### 3. Podstawowe wymiary



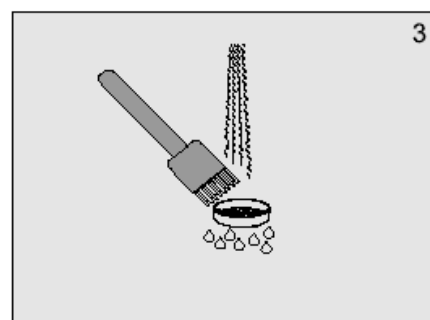
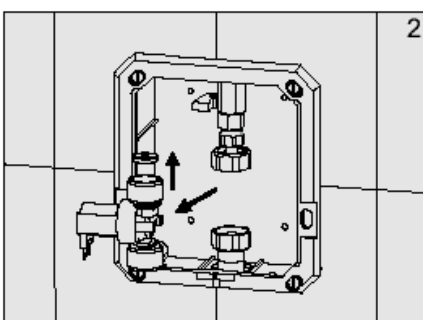
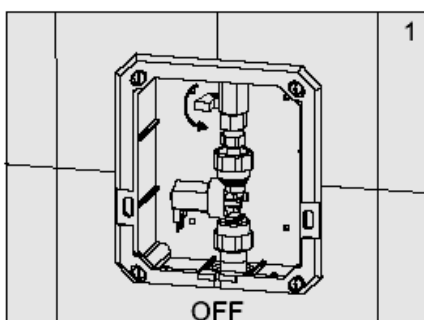
### 4. Wymiary montażowe



### 5. Sposób instalacji



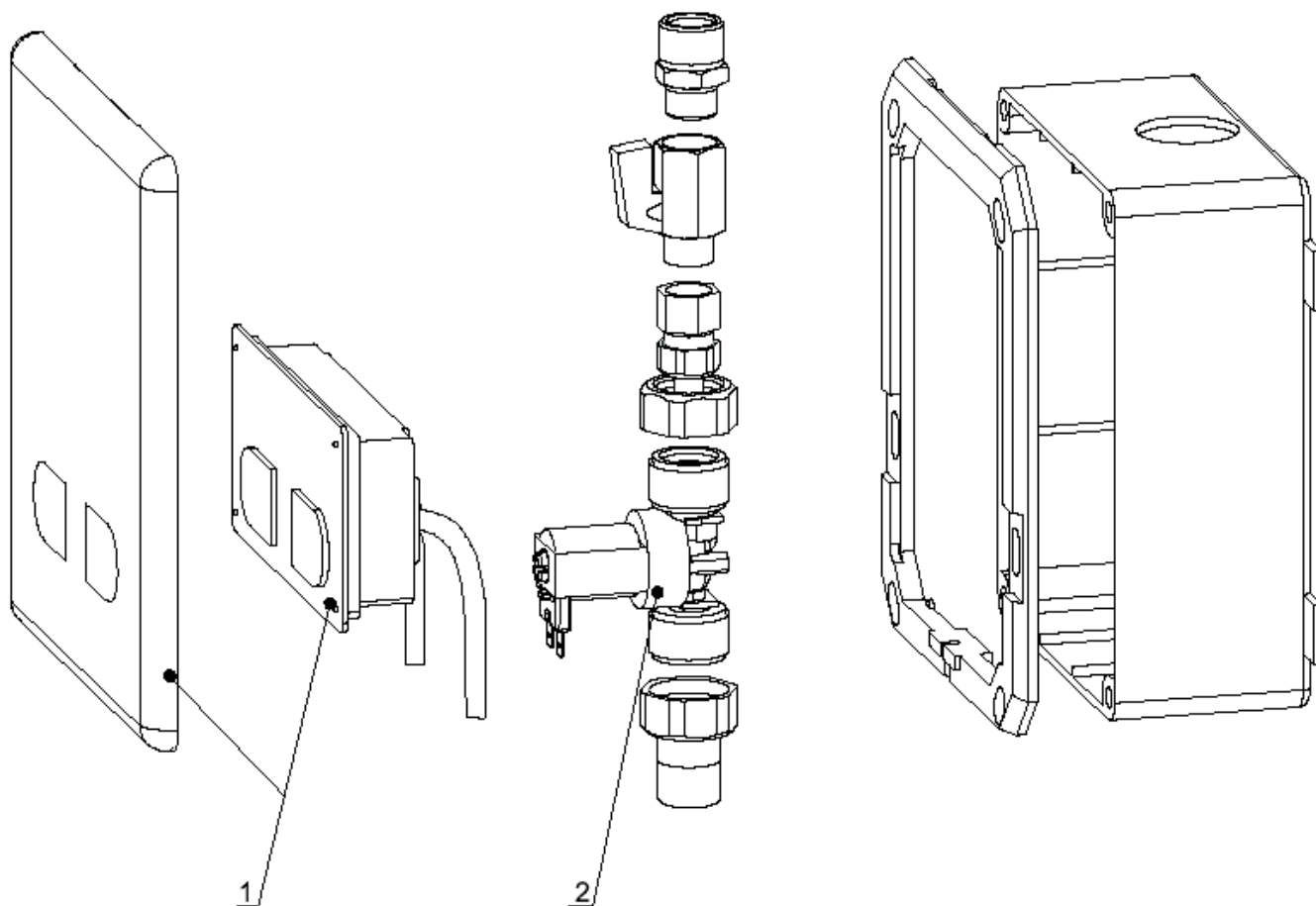
### 6. Czyszczenie filtra



## 7. Rozwiązywanie problemów

Problem	Przyczyna	Rozwiązanie
Brak wypływu wody	<ul style="list-style-type: none"><li>• Zamknięty zawór kulowy,</li><li>• Brak zasilania,</li><li>• Uszkodzony czujnik</li></ul>	<ul style="list-style-type: none"><li>• Otworzyć zawór kulowy,</li><li>• Skontrolować zasilanie,</li><li>• Zgłosić do serwisu</li></ul>
Zmniejszony przepływ wody	<ul style="list-style-type: none"><li>• Zanieczyszczony filtr</li></ul>	<ul style="list-style-type: none"><li>• Przeczyścić filtr</li></ul>
Ciągły wypływ wody	<ul style="list-style-type: none"><li>• Uszkodzony zawór elektromagnetyczny</li></ul>	<ul style="list-style-type: none"><li>• Zamknąć zawór kulowy i zgłosić do serwisu</li></ul>

## 8. Główne części



1. Płyta główna z elektroniką
2. Elektrozwór wraz z kompletem końcówek montażowych i puszką montażową.

## 9. Uwagi

Do konserwacji płytki z blachy nierdzewnej nie wolno używać środków czystości mechanicznych (ściernych), ani zawierających alkohol, amoniak, kwas solny, kwas fosforowy, kwas octowy oraz chlor.